

FAG 239/900-K-MB + H39/900参数

重量	m	641000	g	质量
	m_1	335000	g	质量, 紧定套
基本额定载荷	C_r	6550000	N	基本额定动载荷, 径向
计算系数	e	0.16		-
	Y_1	4.28		-
	Y_2	6.37		-
基本额定载荷	C_{0r}	17300000	N	基本额定静载荷, 径向
计算系数	Y_0	4.19		-
极限转速	n_G	520	r/min	极限转速
参考转速	n_B	260	r/min	参考速度
疲劳极限载荷	C_{ur}	1010000	N	疲劳极限载荷, 径向
尺寸	d_{1H}	850	mm	-
	D	1180	mm	-
	B	206	mm	-
	$B_{a \min}$	27	mm	-
	c	100	mm	-
	c_1	112	mm	-
	D_1	1098.8	mm	-
	$D_{a \max}$	1157	mm	-
	D_m	1030	mm	-
	d	900	mm	-
	$d_{a \max}$	972	mm	-
	$d_{b \min}$	923	mm	-
	d_s	12.5	mm	-
	l	326	mm	-
	n_s	23.5	mm	-
	$r_{a \max}$	5	mm	-

r_{min}

6

mm

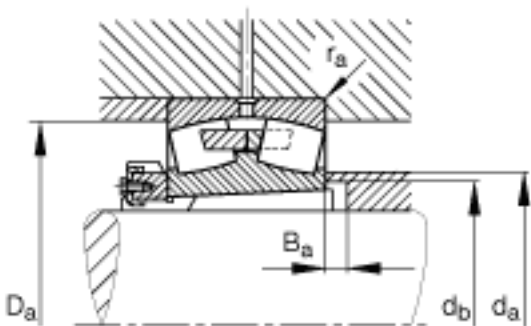
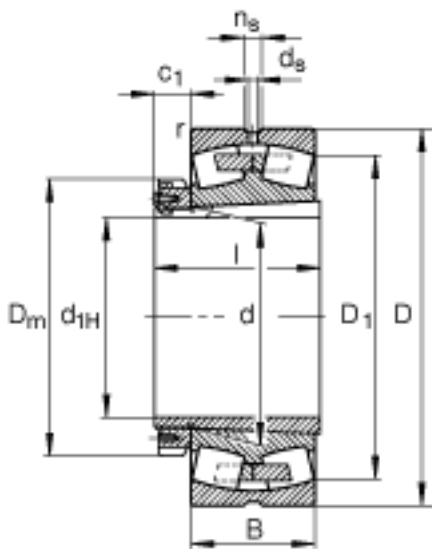
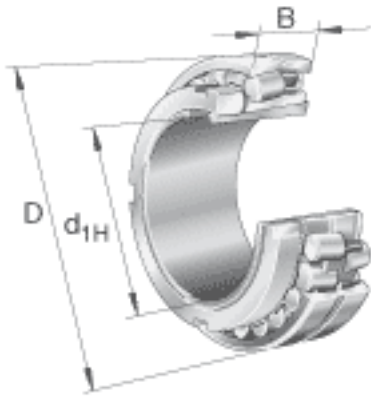
-

说明

H39/900

质量, 紧定套

FAG 239/900-K-MB + H39/900图片



参考资料:<http://www.sozhou.com/p/9b6b6e7b.html>