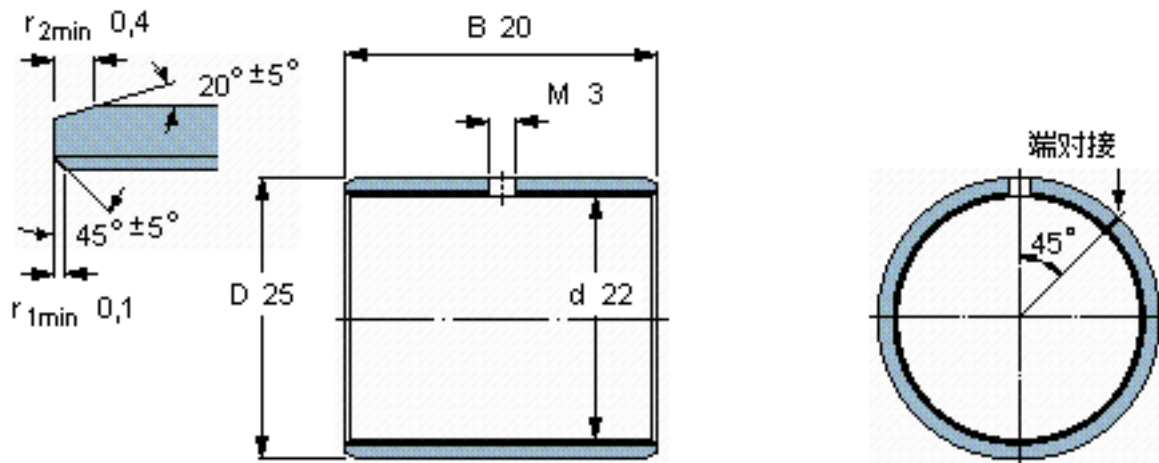


SKF PCM 222520 M参数

主要尺寸	d	22	mm	-
	D	25	mm	-
	B	20	mm	-
基本额定载荷	C	51000	N	动载荷
	$C_0$	106000	N	静载荷
重量	重量	14	g	-
型号	型号	PCM 222520 M	-	-

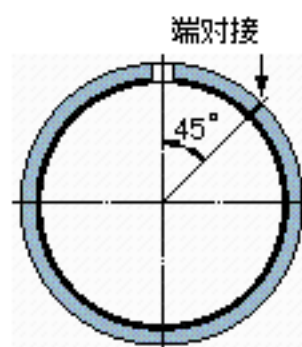
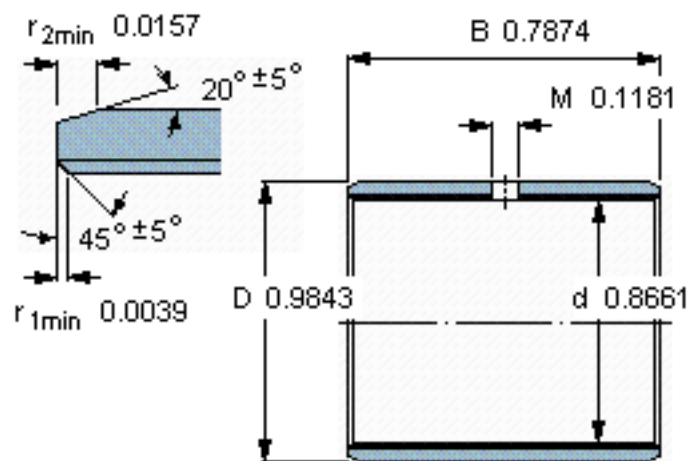
SKF PCM 222520 M图片



特定负荷系数  
材料常数

K 120  
 $K_M$  1900

参考资料:<http://www.sozhou.com/p/9b67485e.html>



特定负荷系数  
 材料常数

$K 120$   
 $K_M 1900$