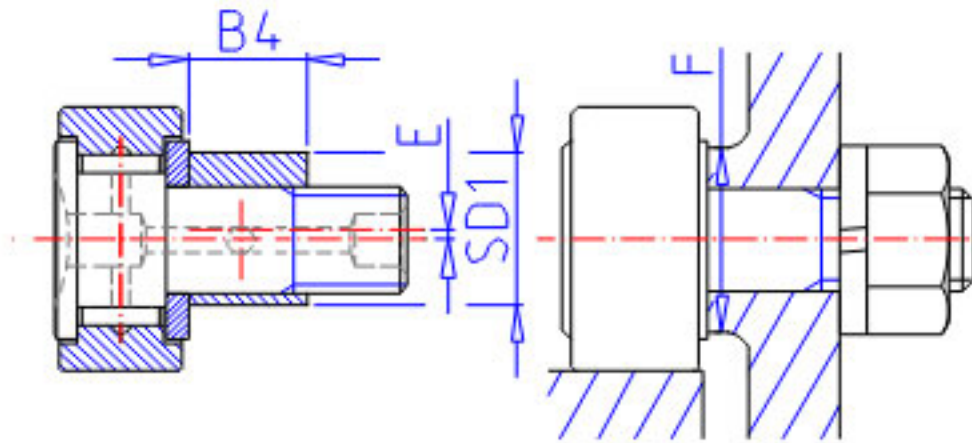


NSK FCJB-32参数

挡肩尺寸	F	20.0	mm	(最小)
拧紧力矩	TT	1450	n. cm	(最大)
尺寸	R	0.6	mm	(最小)
基本额定载荷	CR	7200	N	动载荷
极限载荷	PMAX	9250	N	极限载荷
滚轮极限载荷	LTL	8050	N	滚轮极限载荷
重量	MASS	96	g	重量
六角形孔的尺寸	X	6.0	mm	双边距离
偏心轴衬尺寸	B4	0.0	mm	-
	SD1		mm	-
	E	0.0	mm	-
型号	型号	FCJB-32		-
外形尺寸	D	32	mm	外径
	C	14	mm	宽度
	SD	12	mm	外径
尺寸	G	M12x1.5	mm	螺栓
	G1	13	mm	-
	B1	40	mm	-
	B2	25.0	mm	-
	B3	6	mm	-
	M2	3	mm	-
	M1	6	mm	-

NSK FCJB-32图片



FCRE

参考资料:<http://www.sozhou.com/p/9b574b86.html>

