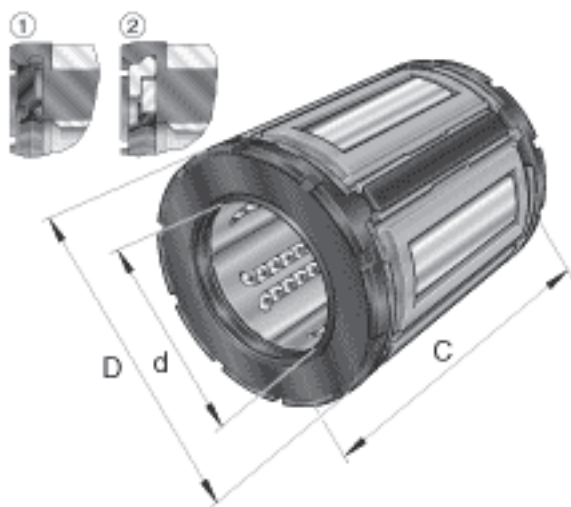
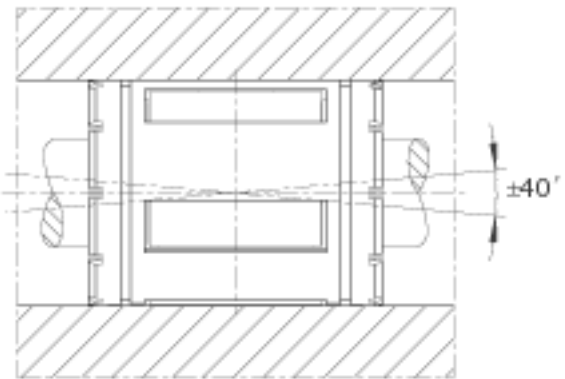
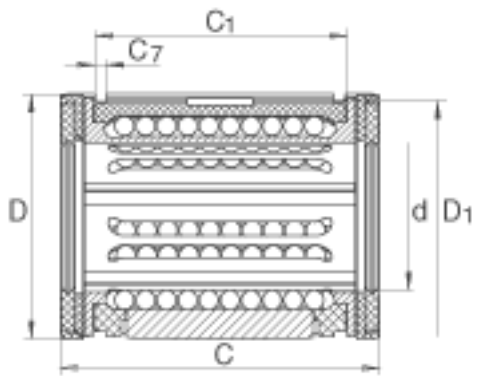
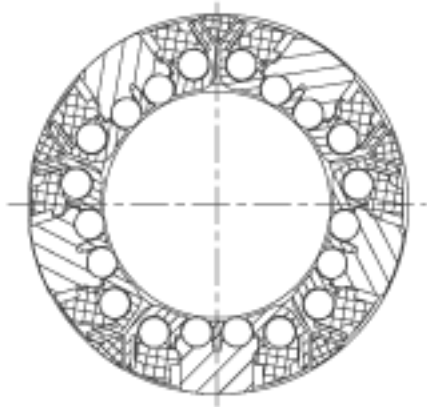


INA KX12参数

尺寸	d	19.05	mm	轴的直径
	D	31.75	mm	-
	C	41.275	mm	-
说明				十排球
尺寸	C <sub>1</sub>	32.3088	mm	-
	C <sub>7</sub>	1.4224	mm	-
	d <sub>1</sub>	29.8704	mm	-
重量	m	0.116	lbs.	质量
基本额定载荷	C	1913	N	基本额定载荷仅适用于淬硬 (670+170 HV) 及磨削过的作为滚道的轴 基本额定载荷根据 ISO/CD 14 728-1 (最小值)
	C <sub>0</sub>	1646	N	基本额定载荷仅适用于淬硬 (670+170 HV) 及磨削过的作为滚道的轴 基本额定载荷根据 ISO/CD 14 728-1 (最小值)

INA KX12图片





参考资料:<http://www.sozhou.com/p/9b50731b.html>