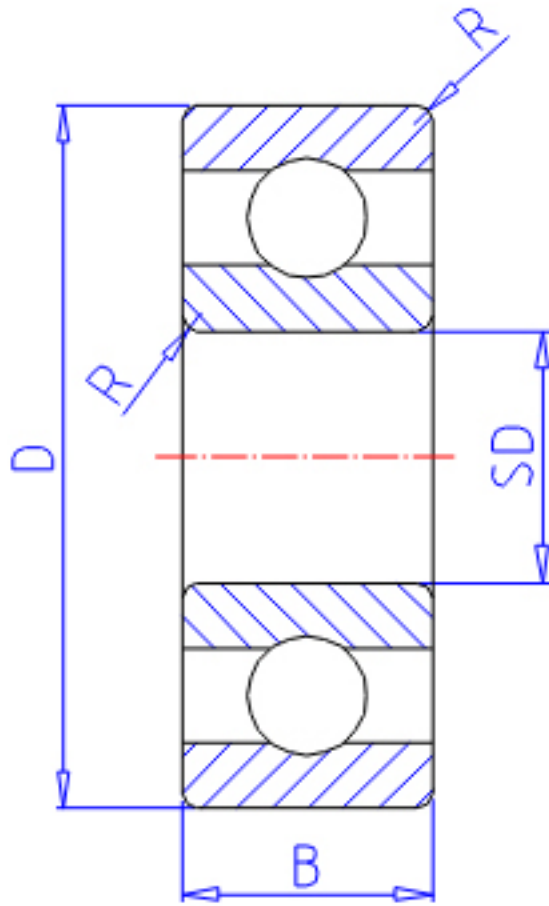


NTN 683参数

主要尺寸	SD	3.0	mm	-
	D	7	mm	外径
	B	2.0	mm	宽度
	B1	3.0	mm	-
	D1	8.1	mm	-
	D2	8.1	mm	-
	C1	0.5	mm	-
	C2	0.8	mm	-
	R	0.10	mm	(最小)
	型号	ORDER	683	
基本额定载荷	CR	390	N	动载荷
	COR	130	N	静载荷
	CRF	40	mm	动载荷
	CORF	13	kgf	静载荷
极限转速	LSG	58 000	r/min	脂润滑
	LSO	68 000	r/min	油润滑
重量	MASS	0.33	g	开放式重量
安装尺寸	DA1	3.9	mm	(最小)
	DA2	4.1	mm	(最小)
	DA	5.8	mm	(最大)
	RAS	0.1	mm	(最大)
重量	MASS1	0.38	g	开放凸缘式重量

NTN 683图片



参考资料:<http://www.sozhou.com/p/9b214222.html>

