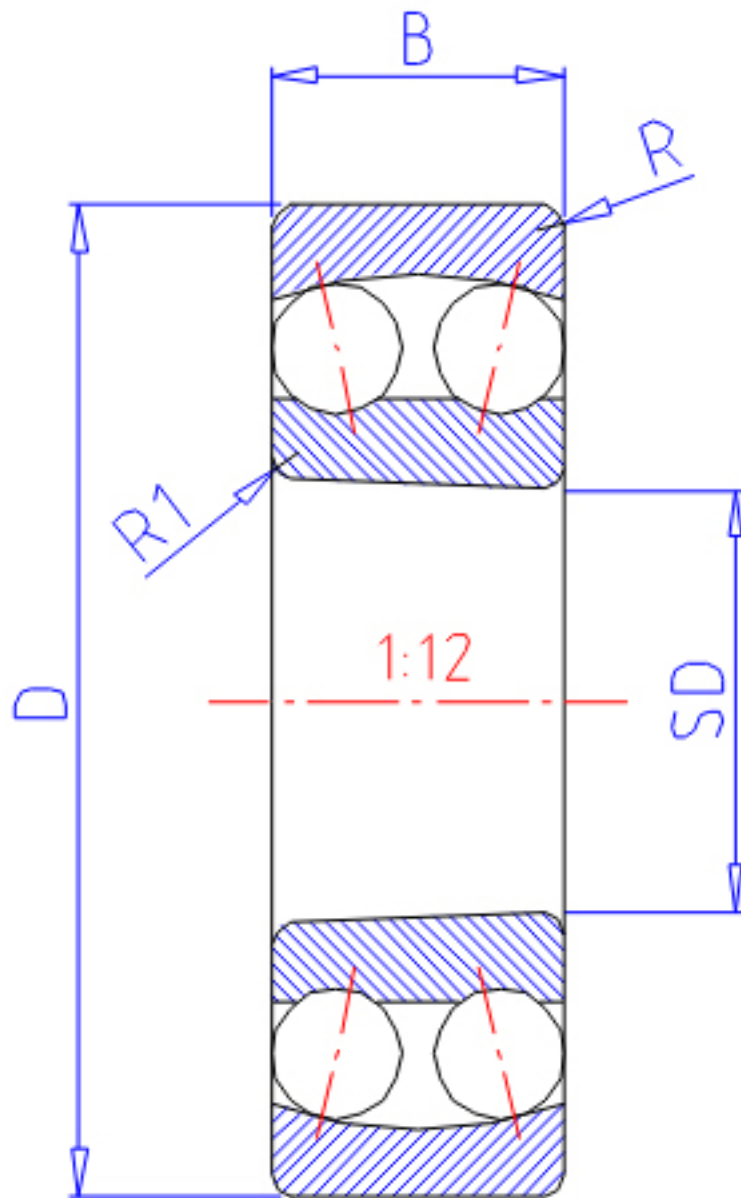


### NTN 1217SK参数

主要尺寸	SD	85	mm	-
	D	150	mm	外径
	B	28	mm	宽度
	R	2.0	mm	(最小)
	R1	1.0	mm	(最小)
型号	ORDER	1217SK		型号
基本额定载荷	CR	49500	N	动载荷
	COR	20800	N	静载荷
	CRF	5050	kgf	动载荷
	CORF	2120	kgf	静载荷
极限转速	LSG	3800	r/min	脂润滑
	LSO	4500	r/min	油润滑
重量	MASS	2090	g	重量
安装尺寸	DA1	94	mm	(最小)
	DA	141	mm	(最大)
常数	E	0.17		常数
轴向载荷系数	Y1	3.7		-
	Y2	5.7		-
	Y0	3.8		-

### NTN 1217SK图片



参考资料:<http://www.sozhou.com/p/9b1fd2b8.html>

