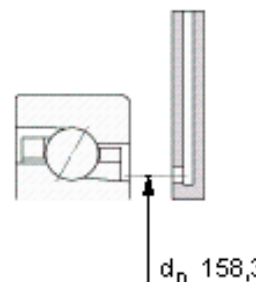
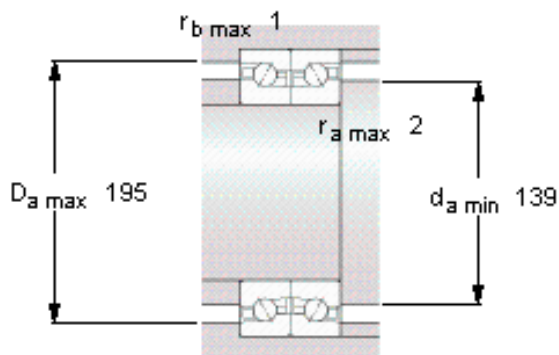
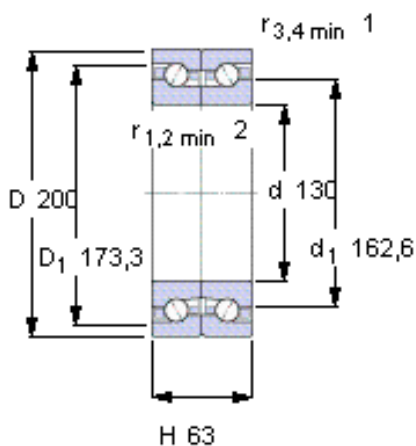


SKF BTM 130 BTN9/HCP4CDBA参数

主要尺寸	d	130	mm	-
	D	200	mm	-
	H	63	mm	-
基本额定载荷	C	85000	N	动载荷
	$C_0$	208000	N	静载荷
疲劳载荷极限	$P_u$	6800	N	-
可达转速	Grease	5100	r/min	-
	Oil-air	6100	r/min	-
重量	重量	6450	g	-
型号	型号	BTM 130	-	-
		BTN9/HCP4CDBA	-	-

SKF BTM 130 BTN9/HCP4CDBA图片



未安装时的预载荷 [N]

1050

Reference grease quantity [cm<sup>3</sup>]

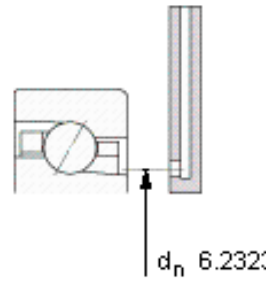
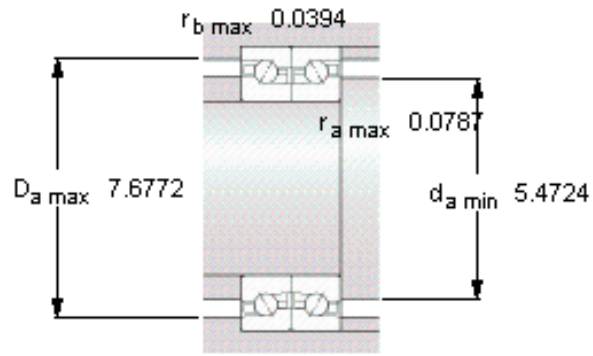
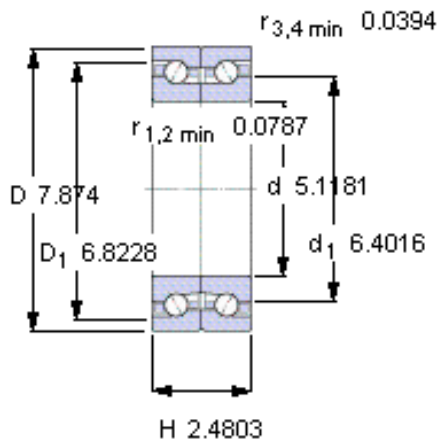
$G_{\text{ref}}=58$

Static axial stiffness [N/ $\mu\text{m}$ ]

(guideline value)

798

参考资料: <http://www.sozhou.com/p/9af577be.html>



**未安装时的预载荷 [N]**

1050

**Reference grease quantity [cm<sup>3</sup>]**

$G_{\text{ref}}$  58

**Static axial stiffness [N/ $\mu\text{m}$ ]**

(guideline value)

798