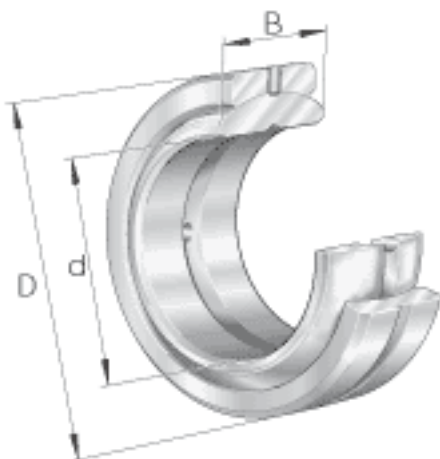
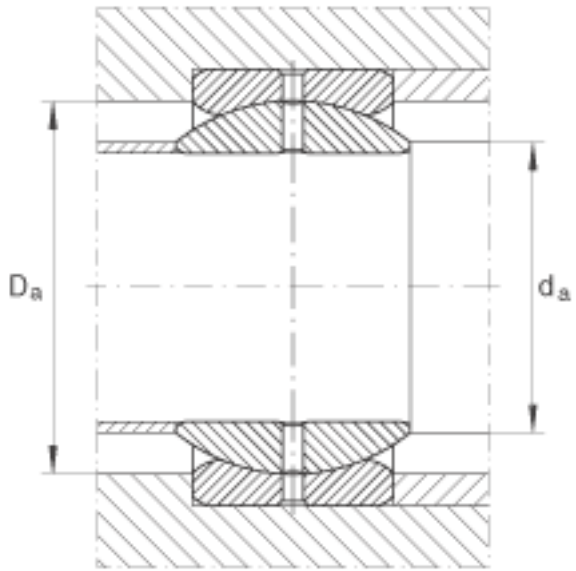
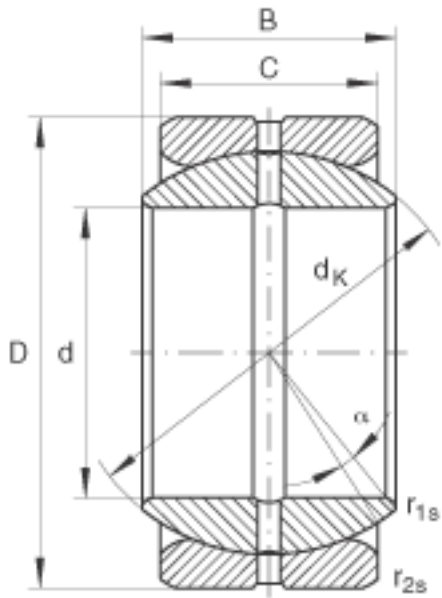


### INA GE76-Z0参数

尺寸	$D_{a\ min}$	98	mm	-
	$d_{a\ max}$	86.8	mm	-
	$d_K$	109.5	mm	-
	$r_{1s\ min}$	1	mm	倒角尺寸
	$r_{2s\ min}$	1	mm	倒角尺寸
接触角	$\alpha$	6		-
重量	m	3000	g	质量
基本额定载荷	$C_r$	500000	N	基本额定动载荷, 径向
	$C_{0r}$	1500000	N	基本额定静载荷, 径向
尺寸	d	76.2	mm	公差: 0 / -0,015
	D	120.65	mm	公差: 0 / -0,018
	B	66.675	mm	公差: 0 / -0,15
说明		0.1 - 0.2	mm	径向内部游隙
尺寸	C	57.15	mm	公差: 0 / -0,5

### INA GE76-Z0图片





参考资料:<http://www.sozhou.com/p/9ac959da.html>