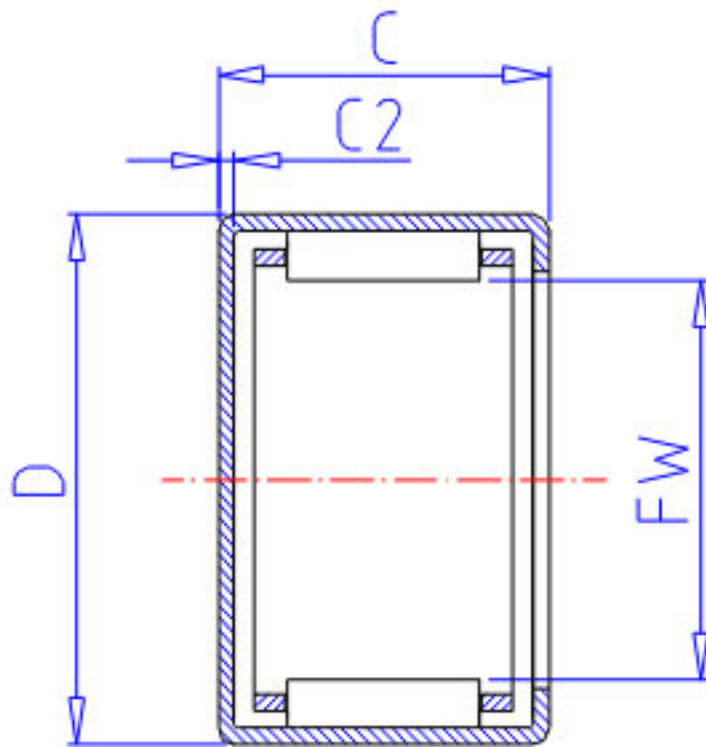


NSK MJ-1081参数

重量	MASS	10.0	g	重量
型号	型号	MJ-1081		-
外形尺寸	FW	15.875	mm	内径
	D	20.638		外径
	C	12.70	mm	宽度
	C2	1.0	mm	(最大)
基本额定载荷	CR	6750	N	动载荷
	CR2	685	kgf	动载荷
极限载荷	PMAX	3950	N	极限载荷
	PMAX2	405	kgf	极限载荷
极限转速	LS	20000	1/min	极限转速

NSK MJ-1081图片



参考资料:<http://www.sozhou.com/p/9ac5edd2.html>

