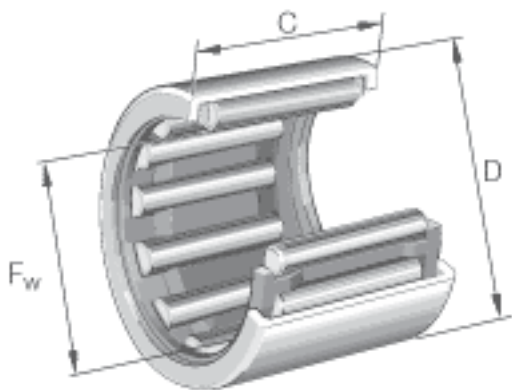


### INA HK3026参数

尺寸	C	26	mm	公差: -0,3
	$r_{min}$	0.8	mm	-
重量	m	51	g	质量
基本额定载荷	$C_r$	28000	N	基本额定动载荷, 径向
	$C_{0r}$	54000	N	基本额定静载荷, 径向
疲劳极限载荷	$C_{ur}$	7400	N	疲劳极限载荷, 径向
尺寸	$F_w$	30	mm	-
	D	37	mm	-
极限转速	$n_G$	8600	r/min	极限转速
参考转速	$n_B$	5900	r/min	参考转速
说明		LR25X30x26.5		合适的内圈
		IR25X30x26.5		合适的内圈

### INA HK3026图片



参考资料:<http://www.sozhou.com/p/9aa3090b.html>

