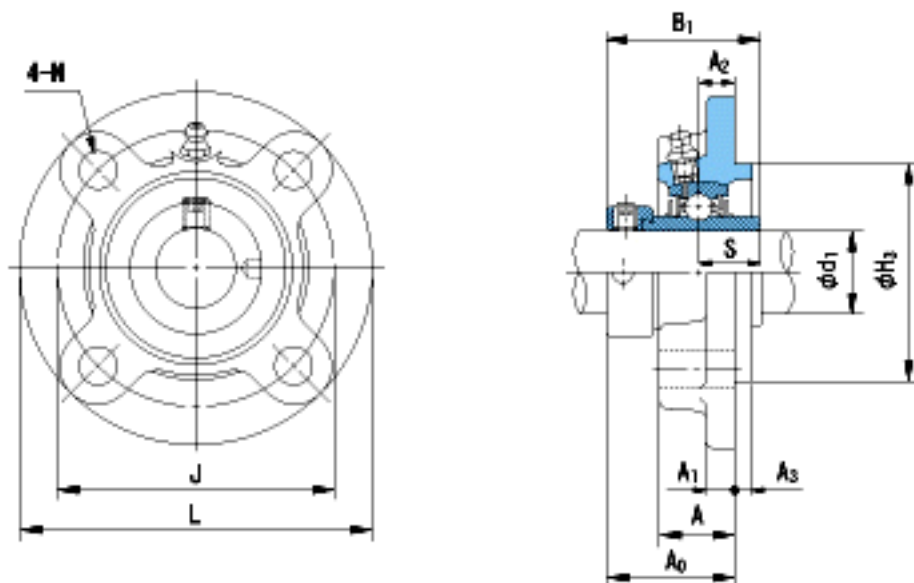


### NACHI UGFC210参数

外形尺寸	L	165	mm	-	
	J	138	mm	-	
	N	16	mm	-	
安装尺寸	d1	50	mm	-	
	A	28	mm	-	
	A1	14	mm	-	
	A2	10	mm	-	
	A3	12	mm	-	
	H3	110	mm	-	
	A0	48.1	mm	-	
	B1	62.7	mm	-	
	S	24.6	mm	-	
	重量	Mass	2800	g	重量
	基本额定载荷	Cr	35500	N	动载荷
Cor		23200	N	静载荷	
极限速度	Grease	-	r/min	脂润滑	
	Oil	-	r/min	油润滑	

### NACHI UGFC210图片



参考资料:<http://www.sozhou.com/p/9aa1e13d.html>