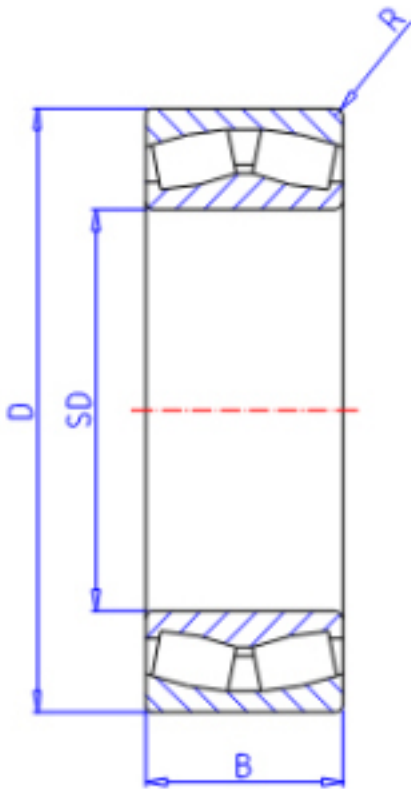


KOYO 24044RHA参数

主要尺寸	SD	220	mm	内径
	D	340	mm	外径
	B	118.0	mm	宽度
	R	3.0	mm	(最小)
型号	ORDER	24044RHA		型号
基本额定载荷	C	1670000	N	动载荷
	C0	2630000	N	静载荷
极限转速	NG	950	1/min	脂润滑
	NO	1300	1/min	油润滑

KOYO 24044RHA图片



参考资料:<http://www.sozhou.com/p/9a7f3d4c.html>

