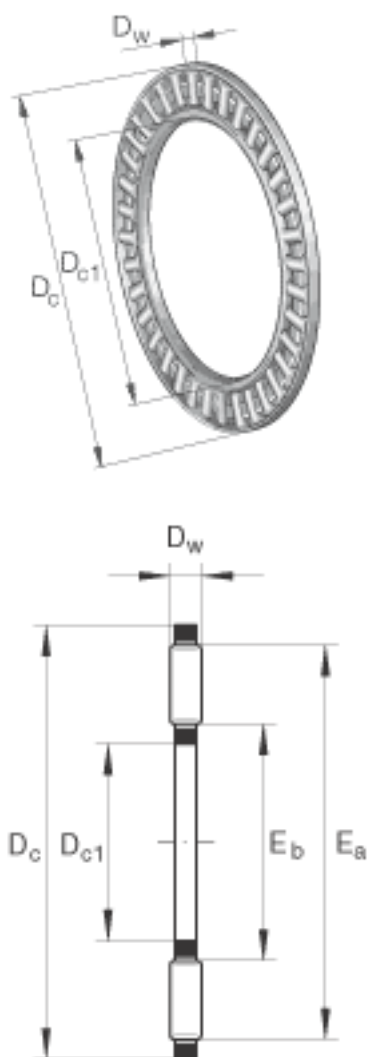


INA TC2840参数

尺寸	D_{c1}	44.45	mm	-
	D_c	63.5	mm	-
	D_w	1.984	mm	-
	E_a	61.2	mm	-
	E_b	46.2	mm	-
重量	m	20	g	质量
基本额定载荷	C_a	24900	N	基本额定动载荷, 轴向
	C_{0a}	134000	N	基本额定静载荷, 轴向
极限转速	n_G	5200	r/min	极限转速

INA TC2840图片



参考资料:<http://www.sozhou.com/p/9a4b6362.html>