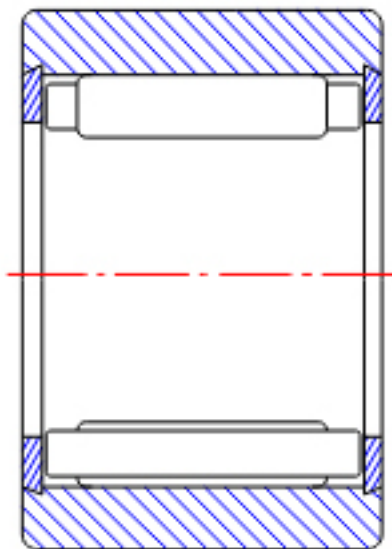


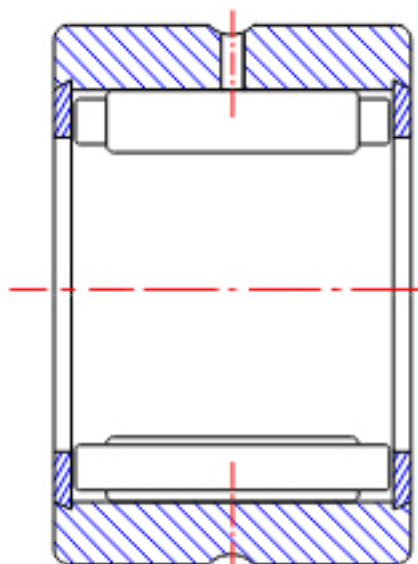
NTN RNA499参数

型号	ORDER	RNA499		型号
尺寸	FW	12	mm	-
	D	20	mm	外径
	C	11	mm	宽度
	R	0.30	mm	-
基本额定载荷	CR	4850	N	动载荷
	COR	4900	N	静载荷
	CRF	495	kgf	动载荷
	CORF	500	kgf	静载荷
极限转速	LSG	17000	r/min	脂润滑
	LSO	26000	r/min	油润滑
重量	MASS	13	g	重量

NTN RNA499图片



NK
(FW ≤ 12)



RNA49
(FW ≤ 12)

参考资料:<http://www.sozhou.com/p/9a2eec41.html>



RNA49...R, RNA49 (FW \geq 14)

RNA48...R, RNA59

RNA69...R (FW \leq 35)

NK, NK...R (FW \geq 14)

RNA69...R

(FW \geq 40)