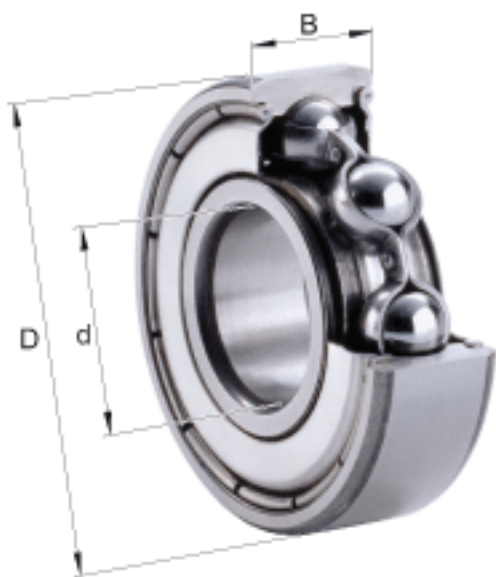
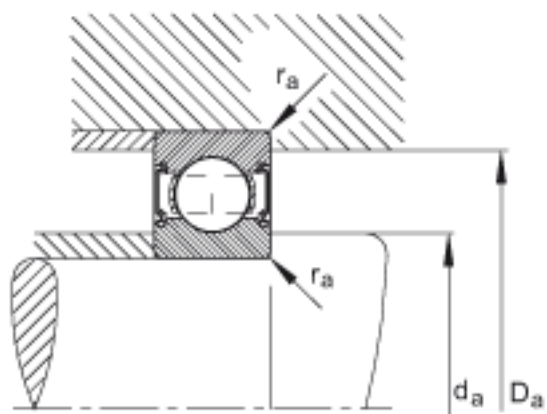
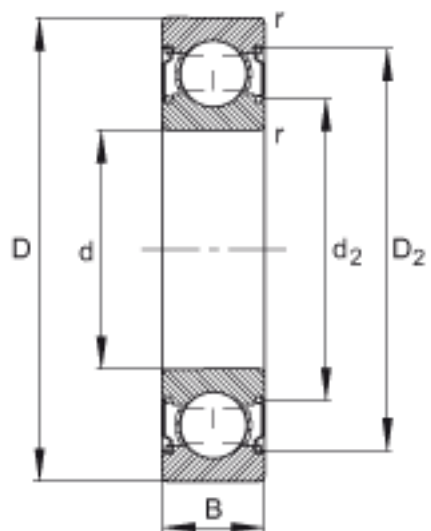


### FAG 6200-C-2Z参数

尺寸	d	10	mm	-
	D	30	mm	-
	B	9	mm	-
	D <sub>2</sub>	26	mm	-
	D <sub>a max</sub>	25.8	mm	-
	d <sub>2</sub>	14.9	mm	-
	d <sub>a min</sub>	14.2	mm	-
	r <sub>a max</sub>	0.6	mm	-
	r <sub>min</sub>	0.6	mm	-
重量	m	32	g	质量
基本额定载荷	C <sub>r</sub>	6600	N	基本额定动载荷，径向
	C <sub>0r</sub>	2600	N	基本额定静载荷，径向
极限转速	n <sub>G</sub>	34500	r/min	极限转速
参考转速	n <sub>B</sub>	26000	r/min	参考转速
疲劳极限载荷	C <sub>ur</sub>	177	N	疲劳极限载荷，径向

### FAG 6200-C-2Z图片





参考资料:<http://www.sozhou.com/p/9a1ddfdf.html>