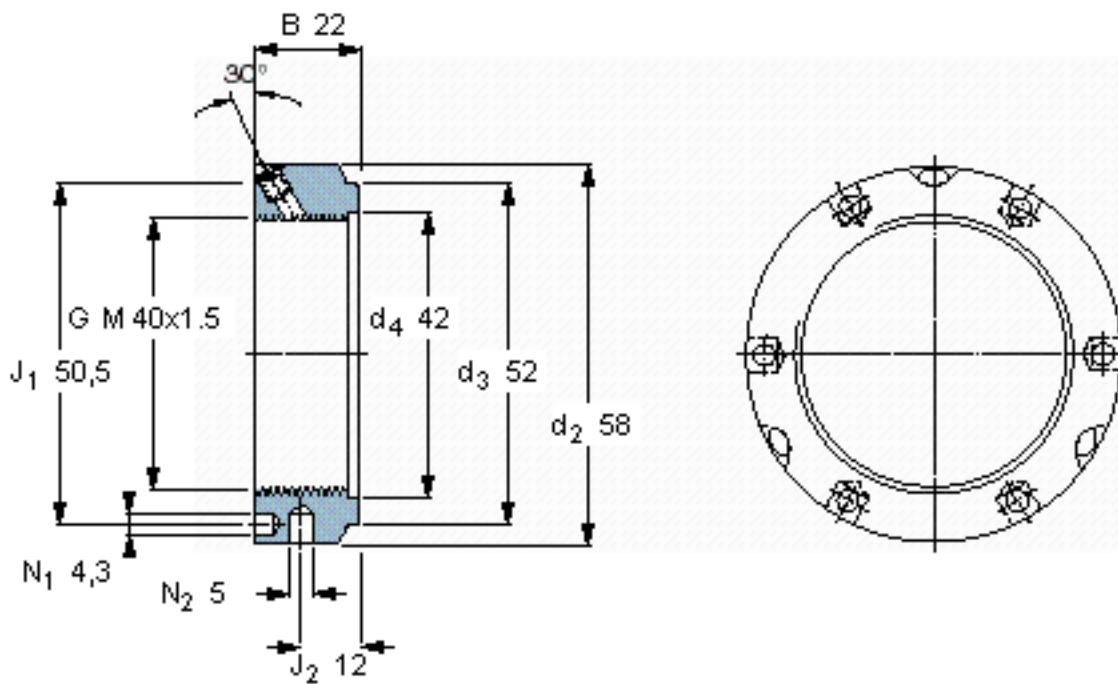


### SKF KMTA 8参数

螺纹尺寸	螺纹尺寸	40	mm	-
主要尺寸	$d_3$	52	mm	-
	B	22	mm	-
	G	M 40x1.5	-	-
	轴向承载能力	静态	210000	N
重量	重量	230	g	-
型号	锁定螺母	KMTA 8	-	-
	适当的扳手	B 58-62	-	-
平头螺钉	尺寸	M 6	-	-
	建议的锁紧扭矩	8	Nm	-

### SKF KMTA 8图片



参考资料: <http://www.sozhou.com/p/9a185bac.html>

