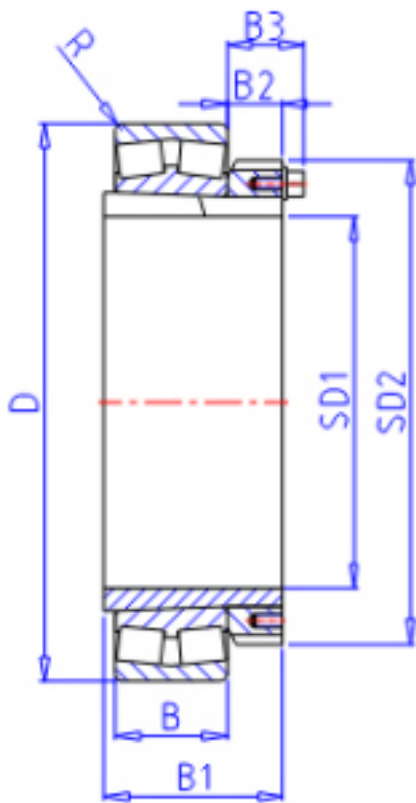
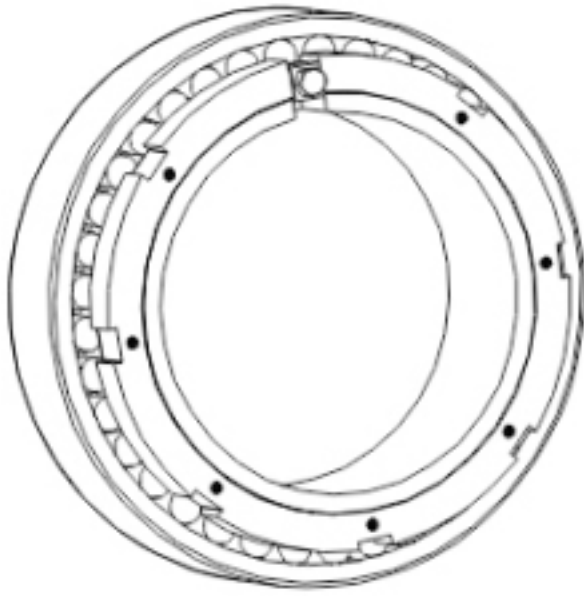


KOYO 23148RHAK+H3148参数

主要尺寸	SD1	220	mm	内径
	D	400	mm	外径
	B	128.0	mm	宽度
	R	4.0	mm	(最小)
型号	ORDER	23148RHAK+H3148		型号
基本额定载荷	C	2260000	N	动载荷
	C0	3200000	N	静载荷
极限转速	NG	790	1/min	脂润滑
	N0	1000	1/min	油润滑
主要尺寸	B1	169	mm	宽度
	SD2	300	mm	-
	B2	34.0	mm	宽度
	B3	46	mm	宽度

KOYO 23148RHAK+H3148图片





参考资料:<http://www.sozhou.com/p/99f55650.html>