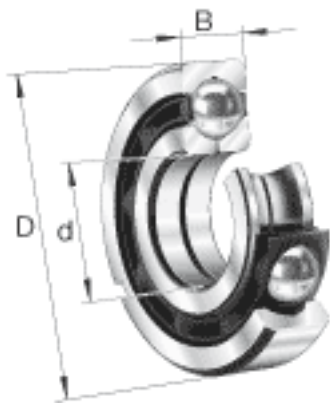
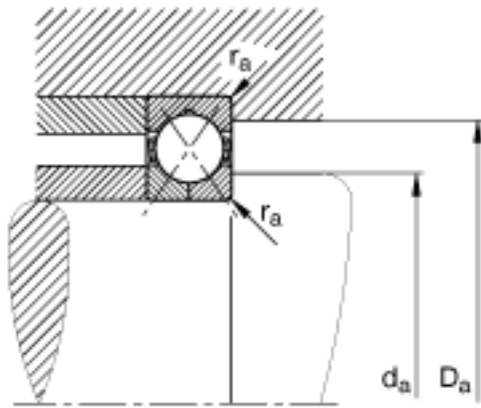
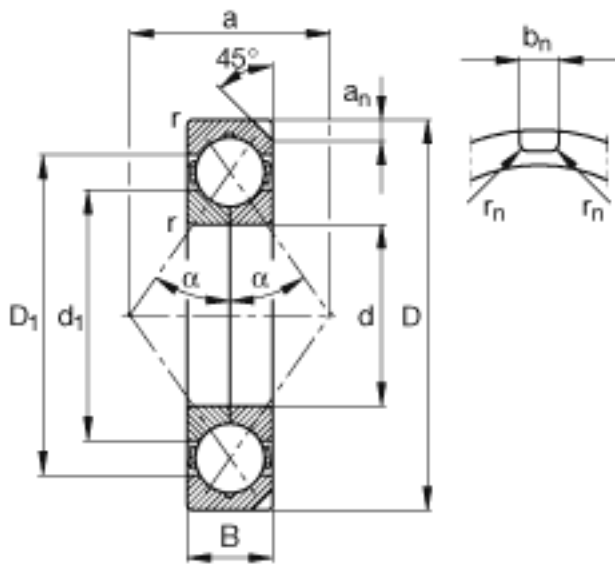


### FAG QJ330-N2-MPA参数

尺寸	d	150	mm	-
	D	320	mm	-
	B	65	mm	-
	a	165	mm	-
	$a_n$	12.7	mm	-
	$b_n$	10.5	mm	-
	$D_1$	261	mm	-
	$D_{a\ max}$	303	mm	-
	$d_1$	211.3	mm	-
	$d_{a\ min}$	167	mm	-
	$r_{a\ max}$	3	mm	-
	$r_{min}$	4	mm	-
	$r_n$	2	mm	-
	重量	m	28000	g
基本额定载荷	$C_r$	510000	N	基本额定动载荷, 径向
	$C_{0r}$	730000	N	基本额定静载荷, 径向
极限转速	$n_G$	3650	r/min	极限转速
疲劳极限载荷	$C_{ur}$	25500	N	疲劳极限载荷, 径向

### FAG QJ330-N2-MPA图片





参考资料:<http://www.sozhou.com/p/99d92f30.html>