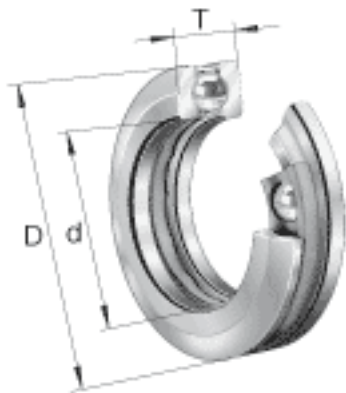
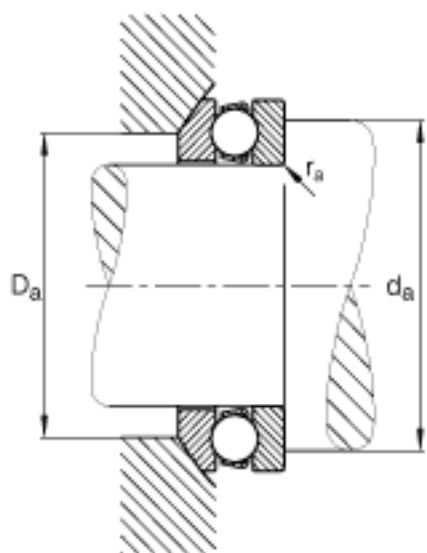
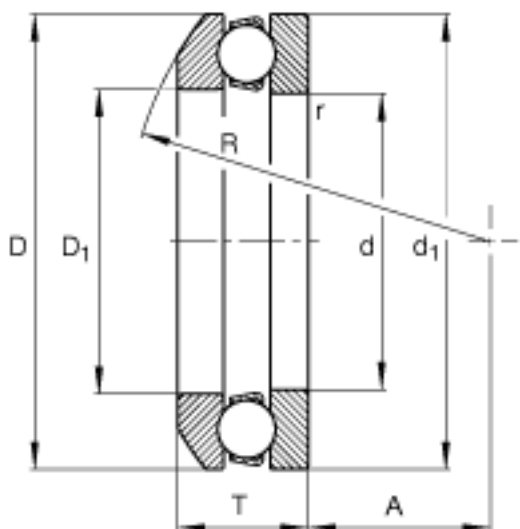


FAG 53313参数

尺寸	d	65	mm	-	
	D	115	mm	-	
	T	39.4	mm	-	
	A	38.5	mm	-	
	D ₁	67	mm	-	
	D _{a max}	90	mm	-	
	d ₁	115	mm	-	
	d _{a min}	95	mm	-	
	R	90	mm	-	
	r _{a max}	1	mm	-	
	r _{min}	1.1	mm	-	
	重量	m	1780	g	质量
	基本额定载荷	C _a	106000	N	基本额定动载荷, 轴向
C _{0a}		220000	N	基本额定静载荷, 轴向	
尺寸	A	0.32		最小载荷系数	
极限转速	n _G	3050	r/min	极限转速	
疲劳极限载荷	C _{ua}	9700	N	疲劳极限载荷, 轴向	

FAG 53313图片





参考资料:<http://www.sozhou.com/p/99ae7204.html>