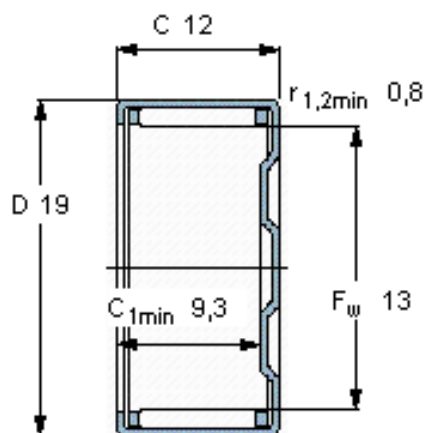


SKF BK 1312参数

主要尺寸	F_w	13	mm	-
	D	19	mm	-
	C	12	mm	-
基本额定载荷	C	6600	N	动载荷
	C_0	8000	N	静载荷
疲劳载荷极限	P_u	915	N	-
额定转速	参考转速	16000	r/min	-
	极限转速	17000	r/min	-
重量	重量	11	g	-
型号	型号	BK 1312	-	-

SKF BK 1312图片



适宜的附件

IR内圈
LR内圈

G密封件

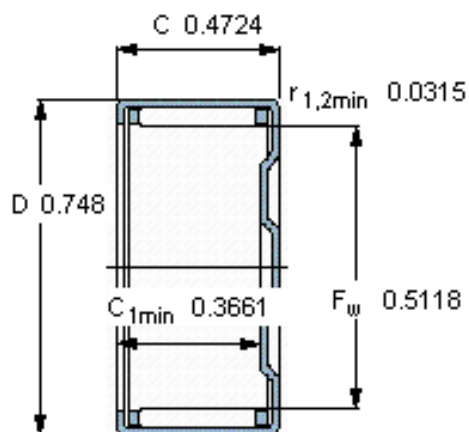
SD密封件：

IR 10x13x12.5

LR 10x13x12.5

G 13x19x3

-



适宜的附件

IR内圈

LR内圈

G密封件

SD密封件：

IR 10x13x12.5

LR 10x13x12.5

G 13x19x3

-

参考资料：<http://www.sozhou.com/p/99a672d2.html>