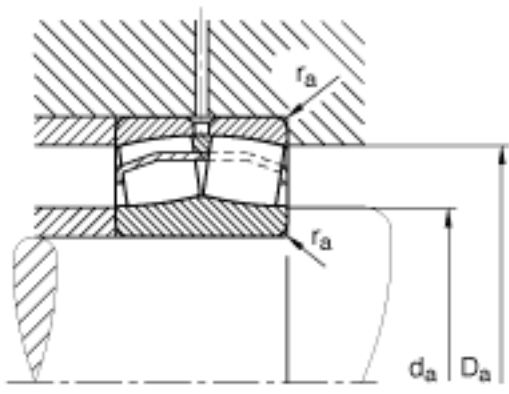
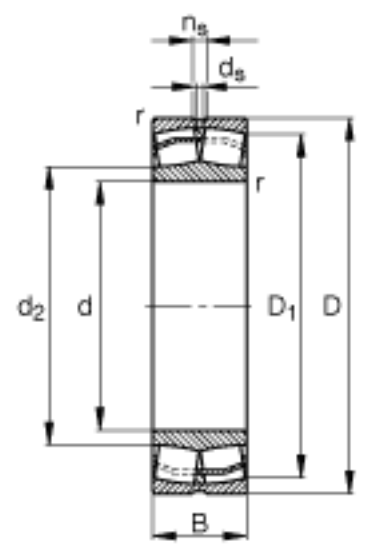
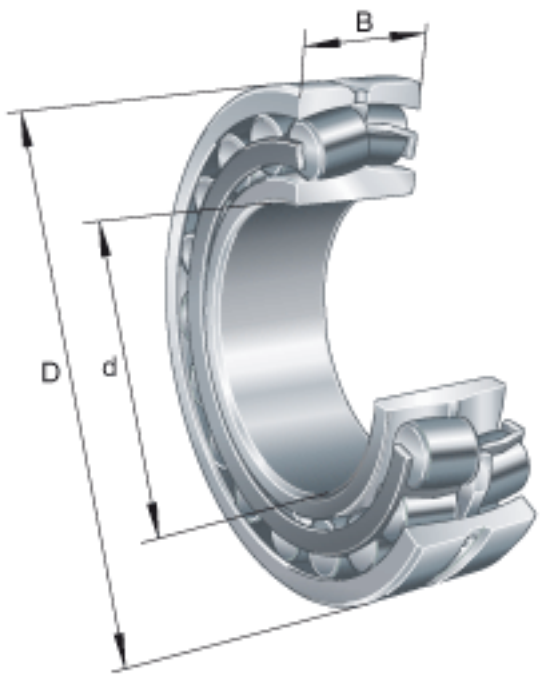


FAG 22326-E1-T41D参数

尺寸	d	130	mm	-
	D	280	mm	-
	B	93	mm	-
	D ₁	239.5	mm	-
	D _{a max}	263	mm	-
	d ₂	162.2	mm	-
	d _{a min}	147	mm	-
	d _s	9.5	mm	-
	n _s	17.7	mm	-
	r _{a max}	3	mm	-
	r _{min}	4	mm	-
	重量	m	28000	g
基本额定载荷	C _r	1250000	N	基本额定动载荷，径向
计算系数	e	0.33		-
	Y ₁	2.06		-
	Y ₂	3.06		-
基本额定载荷	C _{0r}	1370000	N	基本额定静载荷，径向
计算系数	Y ₀	2.01		-
极限转速	n _G	2650	r/min	极限转速
参考转速	n _B	1870	r/min	参考速度
疲劳极限载荷	C _{ur}	117000	N	疲劳极限载荷，径向

FAG 22326-E1-T41D图片



参考资料:<http://www.sozhou.com/p/99a27f30.html>