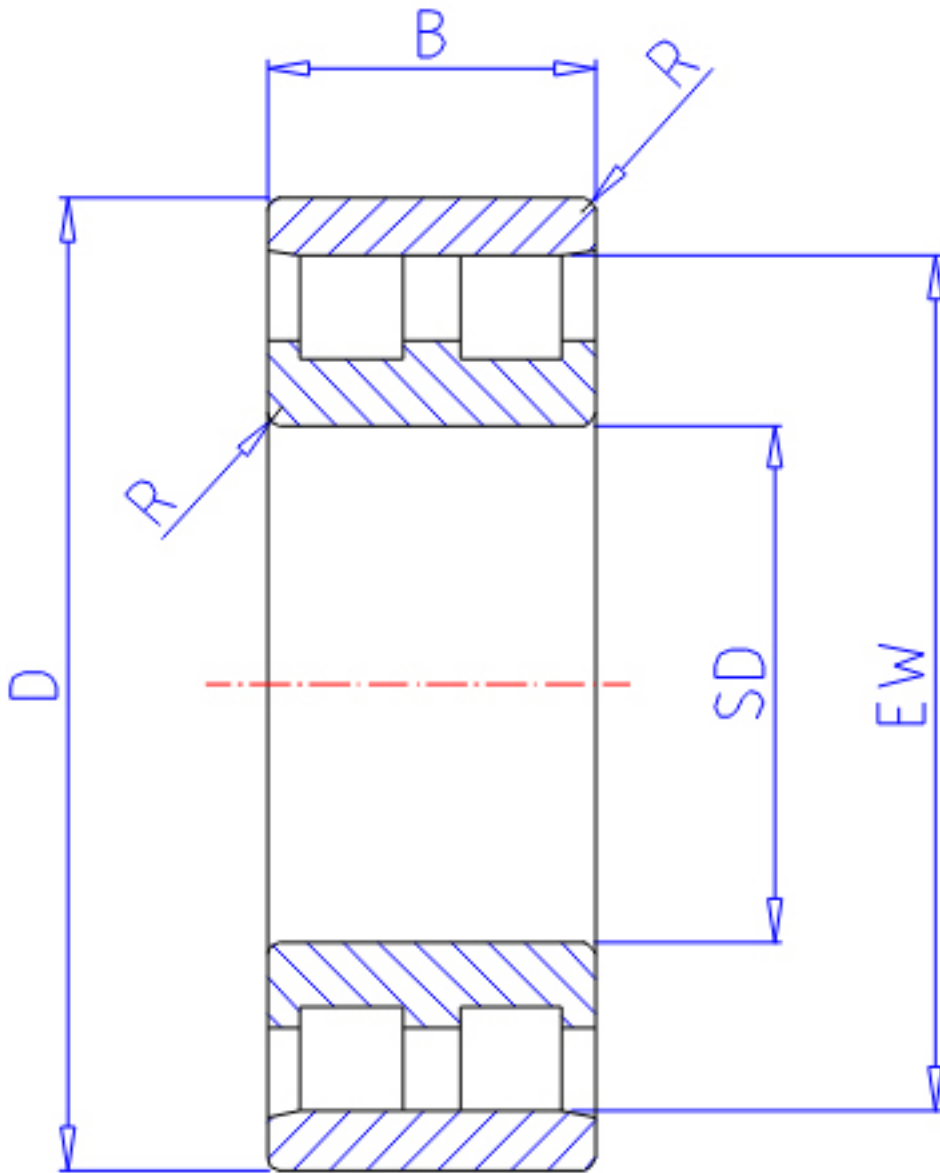


NTN NN3007参数

主要尺寸	SD	35	mm	-
	D	62	mm	外径
	B	20	mm	宽度
	R	1.0	mm	(最小)
型号	ORDER	NN3007		型号
基本额定载荷	CR	38000	N	动载荷
	COR	47500	N	静载荷
	CRF	3 850	kgf	动载荷
	CORF	4 850	kgf	静载荷
极限转速	LSG	11 000	r/min	脂润滑
	LSO	13 000	r/min	油润滑
尺寸	FW	0.0	mm	-
	EW	55.0	mm	-
重量	MASS	240	g	重量
安装尺寸	DA1	40	mm	(最小)
	DB1	41.5	mm	(最小)
	DC	0	mm	(最大)
	DD	0	mm	(最小)
	DA	0	mm	(最大)
	DB2	57	mm	(最大)
	BB	56	mm	(最小)
	RAS	1	mm	(最大)

NTN NN3007图片



参考资料:<http://www.sozhou.com/p/997b9e90.html>

