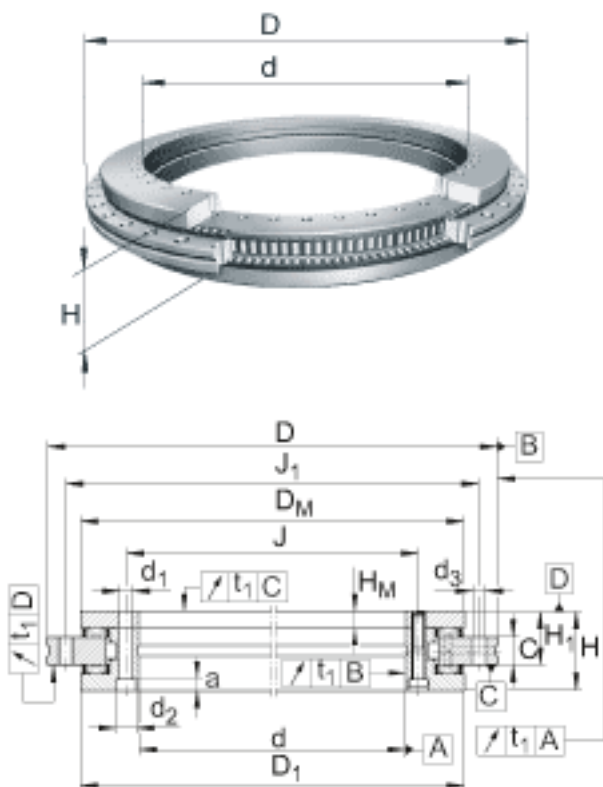


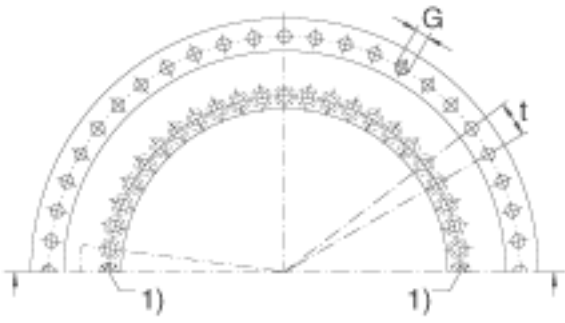
## INA YRTM150参数

尺寸	d	150	mm	-
	D	240	mm	-
	H	41	mm	注意！ H 和 H1 比标准YRT轴承高1mm。
说明		34		内圈固定孔的数量 注意！ 相邻结构的固定孔 注意轴承孔的节距。
		33		外圈固定孔的数量 注意！ 相邻结构的固定孔 注意轴承孔的节距。
				不能在吊装孔之间或者吊装螺栓之间安装测量头。外圈上的两个吊装孔不需要再使用。
		2		紧定螺钉的数量
		3		锁紧螺纹的数量
	1)			紧定螺钉
尺寸	a	6.2	mm	内圈带固定孔
	C	12	mm	-
	D <sub>1</sub>	214	mm	-
	D <sub>M</sub>	214	mm	-
	d <sub>1</sub>	7	mm	内圈带固定孔
	d <sub>2</sub>	11	mm	内圈带固定孔
	d <sub>3</sub>	7	mm	外圈带固定孔
	G	M8		锁紧螺纹
	H <sub>1</sub>	27	mm	注意！ H 和 H1 比标准YRT轴承高1mm。
	H <sub>M</sub>	10	mm	-
	J	165	mm	内圈带固定孔
	J <sub>1</sub>	225	mm	外圈带固定孔
	t	36 X 10		节圆 t 包括固定螺栓和压紧螺纹 数量 X t

重量	m	6400	g	质量
螺栓拧紧力矩	$M_A$	14	Nm	螺栓拧紧力矩 用于 DIN 912, 等级 10.9 螺栓的拧紧力矩。
基本额定载荷	$C_a$	85000	N	基本额定动载荷, 轴向
	$C_{0a}$	510000	N	基本额定静载荷, 轴向
	$C_r$	77000	N	基本额定动载荷, 径向
	$C_{0r}$	179000	N	基本额定静载荷, 径向
轴承摩擦力矩	$M_R$	13	Nm	轴承摩擦力矩
轴向刚度	$c_{aL}$	2300	N/ m	轴向刚度 刚度数值考虑了滚动体, 轴承圈的变形和螺纹连接。
径向刚度	$c_{rL}$	2600	N/ m	径向刚度 刚度数值考虑了滚动体, 轴承圈的变形和螺纹连接。
倾斜刚度	$c_{kL}$	11000	Nm/mrad	倾斜刚度 刚度数值考虑了滚动体, 轴承圈的变形和螺纹连接。
极限转速	$n_G$	210	r/min	电子元件和轴承的极限转速
	$n_{Ref}$	35	r/min	参考行程的极限转速

INA YRTM150图片





参考资料:<http://www.sozhou.com/p/994ba05e.html>