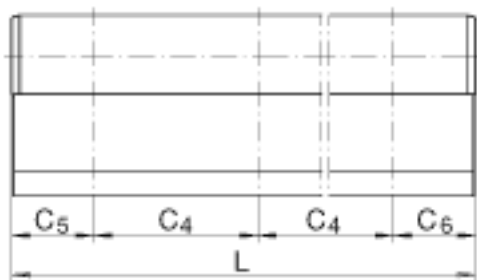
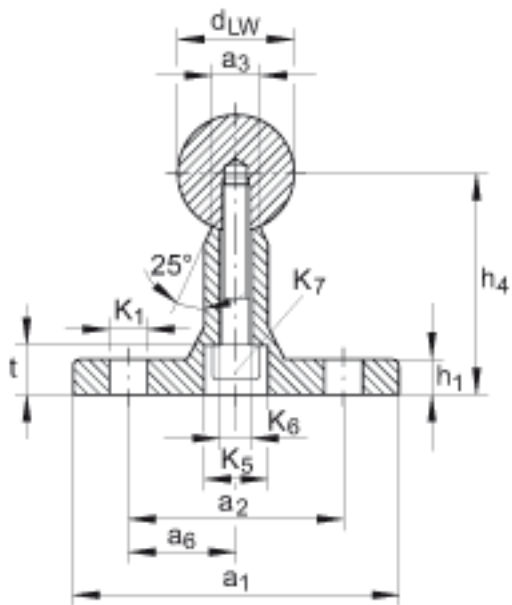
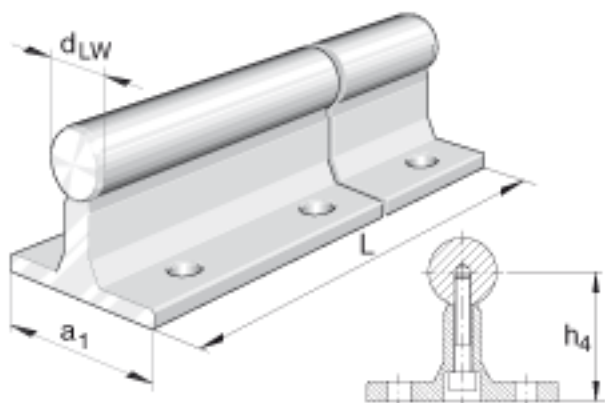


### INA TSWWZ16-PD参数

尺寸	$d_{LW}$	25.4	mm	-
	$h_4$	44.45	mm	对于轴的公称直径，夹紧时测量。
	$a_1$	54.102	mm	-
	L	1219.2	mm	单根轴及支承轨单元的最大长度；较长的单元可以分段供货。根据轴及支承轨单元的长度，导轨可以由几部分组成。
	$a_2$	38.1	mm	-
	$a_3$	12.7	mm	-
	$a_6$	19.05	mm	-
	$C_4$	152.4	mm	-
	$C_5$			aL 和 aR 取决于导轨长度 L
	$C_6$			aL 和 aR 取决于导轨长度 L
	$h_1$	6.35	mm	-
	$K_1$	7.1374	mm	-
	$K_5$	11.0998	mm	-
	$K_6$	7.1374	mm	-
	$K_7$	9.6266	mm	-
	t	6.9088	mm	-
重量	m	1.37	lbs/ft	导轨的质量

### INA TSWWZ16-PD图片



参考资料:<http://www.sozhou.com/p/99423327.html>