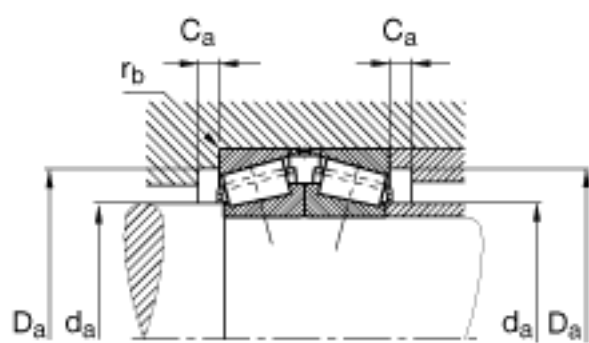


### FAG 32236-A-N11CA参数

尺寸	d	180	mm	-
	D	320	mm	-
	2T	182	mm	-
	2B	172	mm	-
	A	40	mm	-
	$C_{a \min}$	10	mm	-
	$D_{a \max}$	302	mm	-
	$D_{a \min}$	267	mm	-
	$d_{a \max}$	204	mm	-
	$r_{3, 4 \min}$	4	mm	-
	$r_{b \max}$	4	mm	-
	重量	m	67100	g
基本额定载荷	$C_r$	1730000	N	基本额定动载荷, 径向
	$C_{0r}$	3300000	N	基本额定静载荷, 径向
计算系数	e	0.45		-
	$Y_0$	1.47		-
	$Y_1$	1.5		-
	$Y_2$	2.23		-
疲劳极限载荷	$C_{ur}$	375000	N	疲劳极限载荷, 径向
极限转速	$n_G$	2100	r/min	极限转速
参考转速	$n_B$	980	r/min	参考速度

### FAG 32236-A-N11CA图片





参考资料:<http://www.sozhou.com/p/992e3314.html>