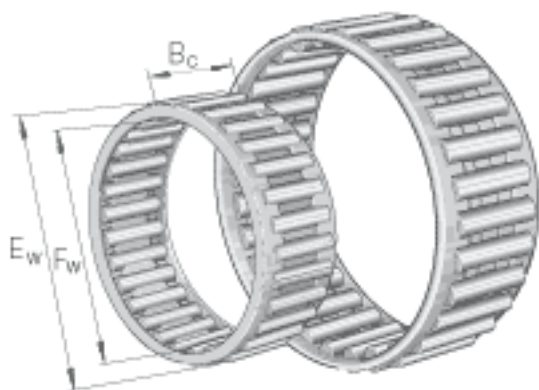


INA K60X68X20参数

尺寸	F_w	60	mm	-
	E_w	68	mm	-
	B_c	20	mm	-
重量	m	71	g	质量
基本额定载荷	C_r	43500	N	基本额定动载荷, 径向
	C_{0r}	85000	N	基本额定静载荷, 径向
	C_{ur}	11000	N	疲劳极限载荷, 径向
极限转速	n_G	7700	r/min	极限转速
参考转速	n_B	4400	r/min	参考转速

INA K60X68X20图片



参考资料:<http://www.sozhou.com/p/991ceb42.html>