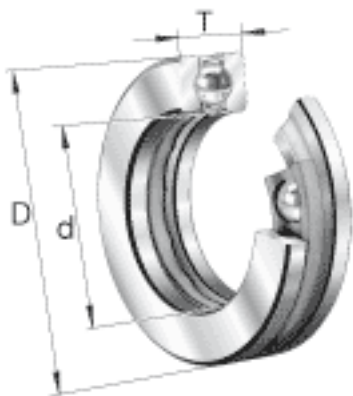
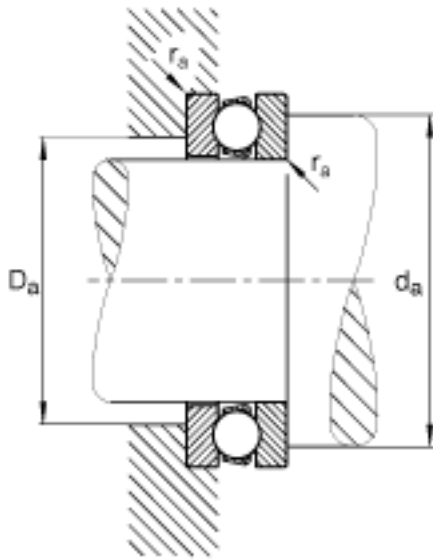
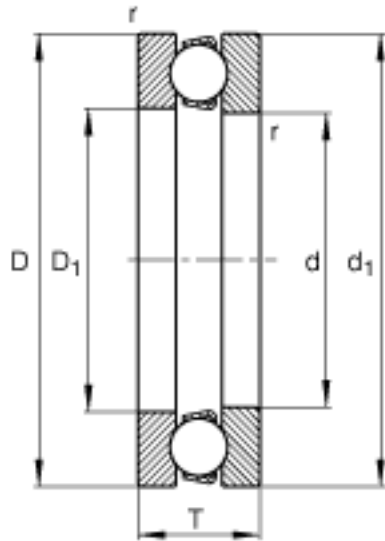


FAG 51112参数

尺寸	d	60	mm	-
	D	85	mm	-
	T	17	mm	-
	D ₁	62	mm	-
	D _{a max}	70	mm	-
	d ₁	85	mm	-
	d _{a min}	75	mm	-
	r _{a max}	1	mm	-
	r _{min}	1	mm	-
重量	m	278	g	质量
基本额定载荷	C _a	41500	N	基本额定动载荷, 轴向
	C _{0a}	112000	N	基本额定静载荷, 轴向
尺寸	A	0.063		最小载荷系数
极限转速	n _G	5500	r/min	极限转速
疲劳极限载荷	C _{ua}	5000	N	疲劳极限载荷, 轴向

FAG 51112图片





参考资料:<http://www.sozhou.com/p/98fa066a.html>