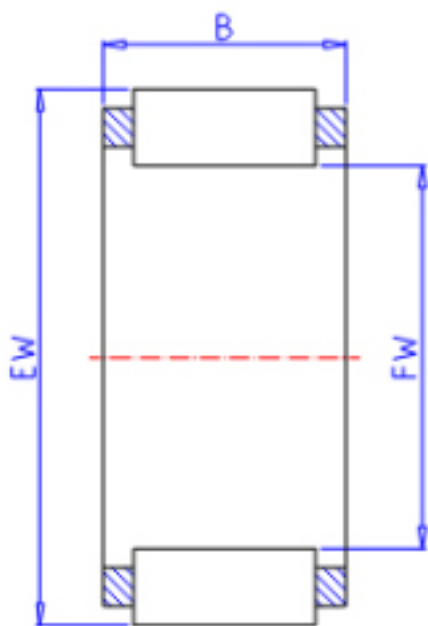


KOYO R15/11参数

主要尺寸	FW	15.00	mm	内径
	EW	19.00	mm	外径
	B	11.0	mm	宽度
型号	ORDER	R15/11		型号
基本额定载荷	C	7000	N	动载荷
	C0	8400	N	静载荷
极限转速	NO	29000	1/min	油润滑

KOYO R15/11图片



参考资料:<http://www.sozhou.com/p/98db15db.html>

