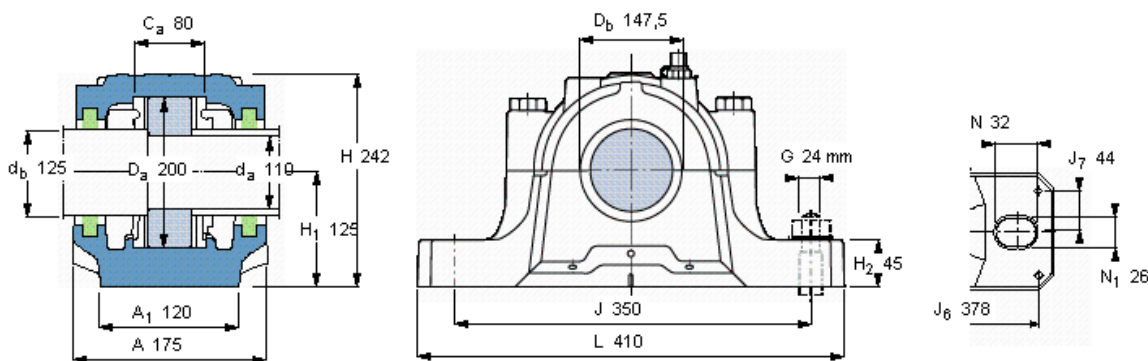


### SKF SNL 522-619参数

|       |        |             |    |   |
|-------|--------|-------------|----|---|
| 轴     | $d_a$  | 110         | mm | - |
|       | $d_b$  | 125         | mm | - |
| 适用的轴承 | 适用的轴承  | 1222        | -  | - |
|       | 适用的轴承  | 2222        | -  | - |
|       | 适用的轴承  | 22222       | -  | - |
|       | 球面滚子轴承 | 23222       | -  | - |
|       | 适用的轴承  | C 2222      | -  | - |
| 主要尺寸  | A      | 175         | -  | - |
|       | L      | 410         | -  | - |
|       | H      | 242         | -  | - |
|       | $H_1$  | 125         | -  | - |
| 重量    | 重量     | 22000       | g  | - |
| 型号    | 轴承座    | SNL 522-619 | -  | - |

### SKF SNL 522-619图片



#### 订货型号

|       |             |           |               |                |
|-------|-------------|-----------|---------------|----------------|
| 仅限轴承座 | SNL 522-619 |           |               | 端盖             |
| 密封件   | TSN 222 L   | TSN 222 A | 2 x TSN 222 S | 2 x TSN 222 ND |
|       |             |           |               |                |
|       |             | 8         | 40            | ASNH 522-619   |

#### 适用的SKF轴承和附件

| 轴承           | 锁定螺母    | 锁紧装置  | 定位环              |
|--------------|---------|-------|------------------|
| 1222         | KM 22   | MB 22 | 2 x FRB 21/200   |
| 2222 M       | KM 22   | MB 22 | 2 x FRB 13,5/200 |
| 22222 E      | KM 22   | MB 22 | 2 x FRB 13,5/200 |
| 23222 CC/W33 | KM 22   | MB 22 | 2 x FRB 5,1/200  |
| C 2222       | KMFE 22 | -     | 2 x FRB 13,5/200 |

#### 有帽螺栓

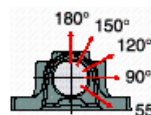
|                   |          |
|-------------------|----------|
| 尺寸 [毫米]           | M 20x100 |
| 推荐的紧固             |          |
| 扭矩 [Nm]           | 200      |
| 最大允许负荷 [kN]       |          |
| F <sub>120°</sub> | 260      |
| F <sub>150°</sub> | 150      |
| F <sub>180°</sub> | 130      |

#### 适用的固定螺栓

|                     |     |
|---------------------|-----|
| 尺寸 [毫米]             | 24  |
| 推荐的紧固               |     |
| 扭矩 [Nm]             | 665 |
| 销钉尺寸                |     |
| 径(最大)               | 8   |
| 中心距离 J <sub>6</sub> | 378 |
| 中心距离 J <sub>7</sub> | 44  |

#### 断裂负荷, 轴承箱, kN

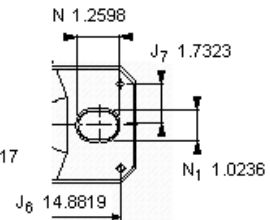
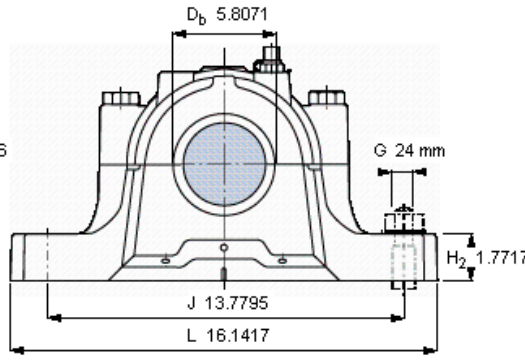
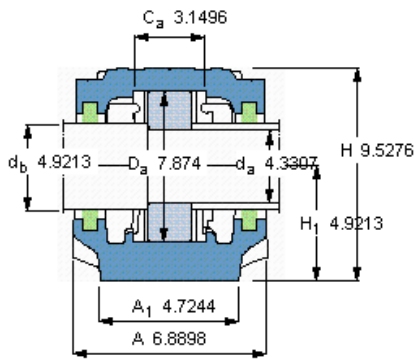
|                   |     |
|-------------------|-----|
| P <sub>0°</sub>   | 600 |
| P <sub>55°</sub>  | 680 |
| P <sub>90°</sub>  | 410 |
| P <sub>120°</sub> | 310 |
| P <sub>150°</sub> | 275 |
| P <sub>180°</sub> | 340 |
| P <sub>a</sub>    | 220 |



才需要遵守P0°的限制  
础面积不受到支持时,  
只有在轴承座的整个基

#### 脂量, 公斤

|      |      |
|------|------|
| 初步填充 | 0,85 |
| 重新油脂 | 0,07 |



**订货型号**

仅限轴承座  
密封件

SNL 522-619

TSN 222 L

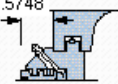
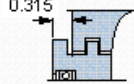
TSN 222 A

2 x TSN 222 S

2 x TSN 222 ND

端盖

ASNH 522-619



**适用的SKF轴承和附件**

轴承

锁定螺母

锁紧装置

定位环

1222

KM 22

MB 22

2 x FRB 21/200

2222 M

KM 22

MB 22

2 x FRB 13,5/200

22222 E

KM 22

MB 22

2 x FRB 13,5/200

23222 CC/W33

KM 22

MB 22

2 x FRB 5,1/200

C 2222

KMFE 22

-

2 x FRB 13,5/200

**有帽螺栓**

尺寸 [毫米]

M 20x100

推荐的紧固

扭矩 [Nm]

200

最大允许负荷 [kN]

F<sub>120°</sub> 260

F<sub>150°</sub> 150

F<sub>180°</sub> 130

**适用的固定螺栓**

尺寸 [毫米]

24

推荐的紧固

扭矩 [Nm]

665

**销钉尺寸**

径(最大)

0.315

中心距离 J<sub>6</sub>

14.8819

中心距离 J<sub>7</sub>

1.7323

**断裂负荷, 轴承箱, kN**

P<sub>0°</sub> 600

P<sub>55°</sub> 680

P<sub>90°</sub> 410

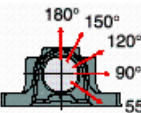
P<sub>120°</sub> 310

P<sub>150°</sub> 275

P<sub>180°</sub> 340

P<sub>a</sub> 220

才需要遵守P0°的限制  
础面积不受到支持时,  
只有在轴承座的整个基



**脂量, 公斤**

初步填充

0,85

重新油脂

0,07