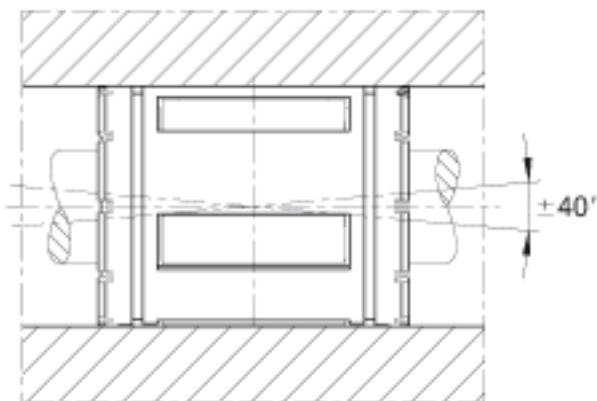
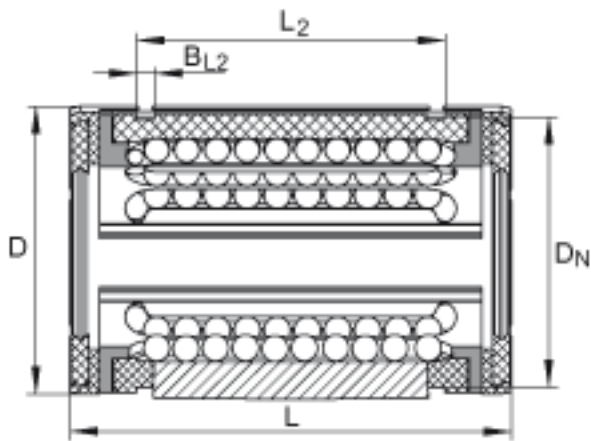
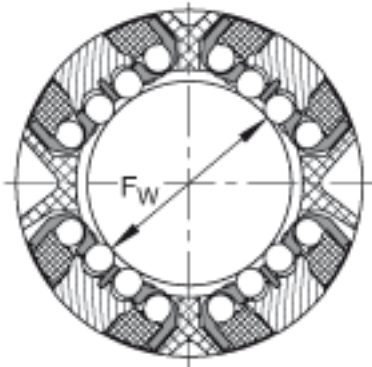
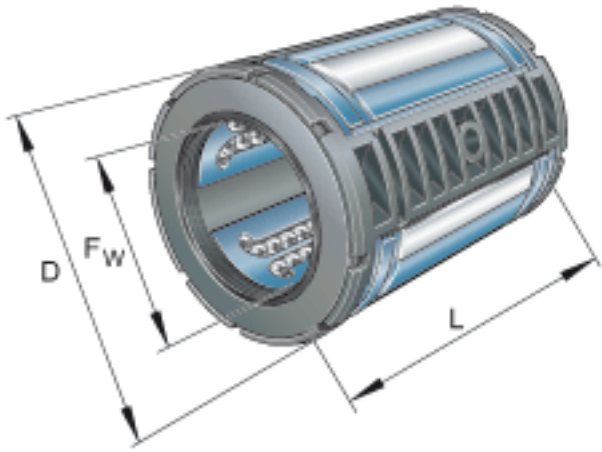
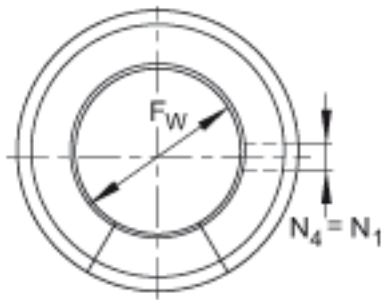


INA KS20-PP参数

尺寸	F_w	20	mm	-
	D	32	mm	-
	L	45	mm	-
说明		8		球的列数
尺寸	B_{L2}	1.6	mm	-
	D_N	30.7	mm	-
	L_2	31.2	mm	H13
	N_1	3	mm	孔的位置相对于轴承宽度 L 是对称的。每个只有一个润滑及固定孔。
	N_4	3	mm	孔的位置相对于轴承宽度 L 是对称的。每个只有一个润滑及固定孔。
说明				带初始润滑，两侧接触密封。
重量	m	51	g	质量
说明				基本额定载荷仅适用于淬硬 (670+170 HV) 及磨削过的作为滚道的轴。
基本额定载荷	C_{min}	1780	N	基本额定动载荷
	$C_{0 min}$	1600	N	基本额定静载荷
	C_{max}	2200	N	基本额定动载荷
	$C_{0 max}$	2310	N	基本额定静载荷

INA KS20-PP图片





KS16, 20
KSO16, 20