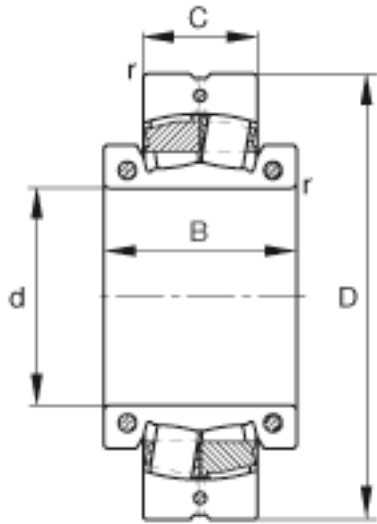


### FAG 231SM125-MA参数

尺寸	d	125	mm	-
	D	225	mm	-
	C	68	mm	-
	B	110	mm	-
	$D_a$	0	mm	-
	$d_b$	0	mm	-
	$r_{min}$	2.1	mm	-
重量	m	13500	g	质量
基本额定载荷	$C_r$	510000	N	基本额定动载荷，径向
计算系数	e	0.28		-
	$Y_1$	2.45		-
	$Y_2$	3.64		-
基本额定载荷	$C_{0r}$	750000	N	基本额定静载荷，径向
计算系数	$Y_0$	2.39		-
极限转速	$n_G$	1130	r/min	极限转速
疲劳极限载荷	$C_{ur}$	51000	N	疲劳极限载荷，径向
轴向许用载荷	$F_{a\ max}$	13800	N	轴向许用载荷，适用于无轴向支撑的内圈
锁紧力矩	$M_i$	35	Nm	每个锁紧螺钉的锁紧力矩
	$M_a$	9	Nm	每个锁紧螺钉的锁紧力矩
说明		23128K		型号，调心滚子轴承，非剖分
		H3128		型号，紧定套

### FAG 231SM125-MA图片



参考资料:<http://www.sozhou.com/p/98a42612.html>