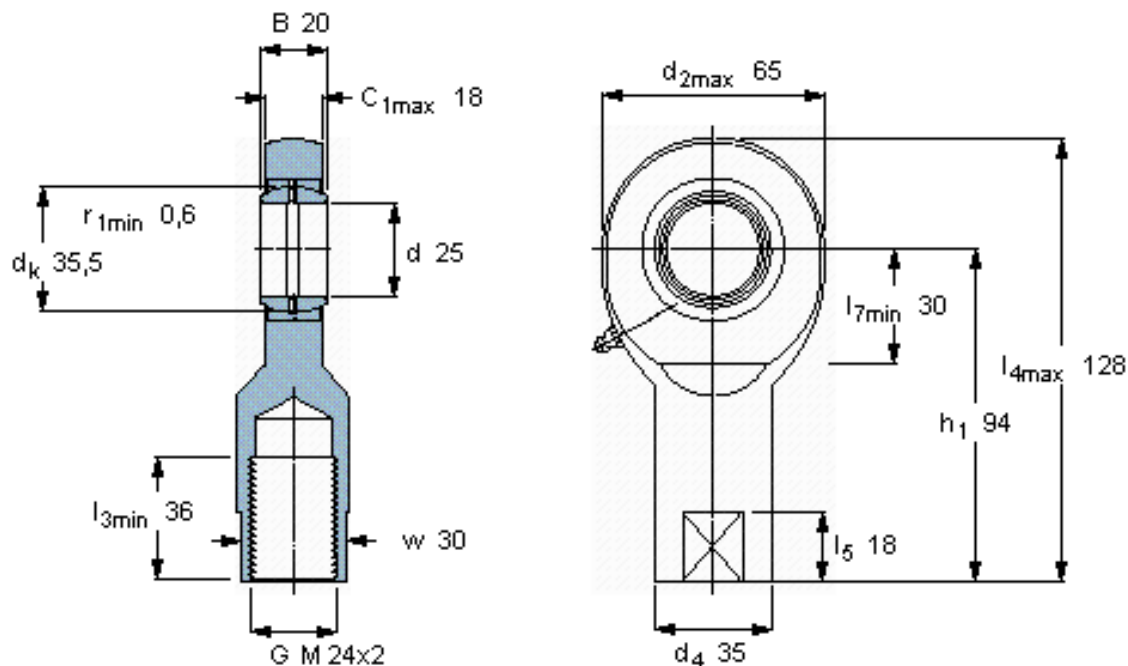


### SKF SI 25 ES参数

主要尺寸	d	25	mm	-
	最大	65	mm	-
	B	20	mm	-
	6H	M 24x2	mm	-
	最大	18	mm	-
	$h_1$	94	mm	-
倾斜角	倾斜角	7	°	-
基本额定载荷	C	48000	N	动载荷
	$C_0$	90000	N	静载荷
重量	重量	650	g	-
型号	带右或左螺纹的杆端关节轴承	SI 25 ES	-	-

### SKF SI 25 ES图片



公差

$d_3$  6H  
w h14

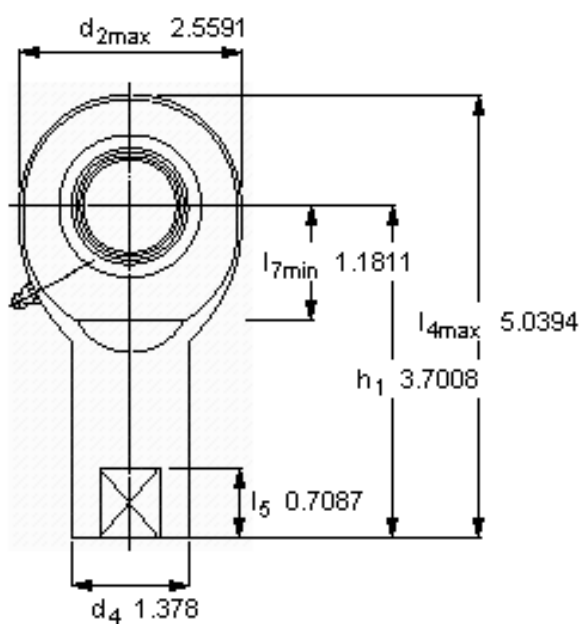
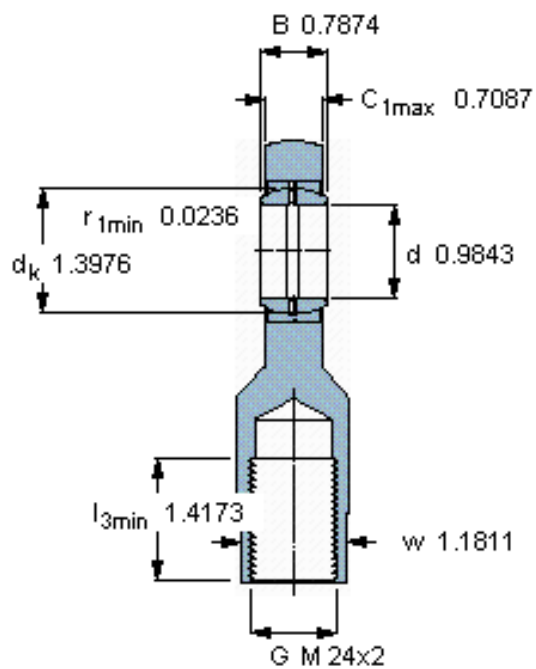
特定负荷系数

K 100

材料常数

$K_M$  330

参考资料: <http://www.sozhou.com/p/987c7437.html>



公差

d<sub>3</sub> 6H  
w h14

特定负荷系数

K 100

材料常数

K<sub>M</sub> 330