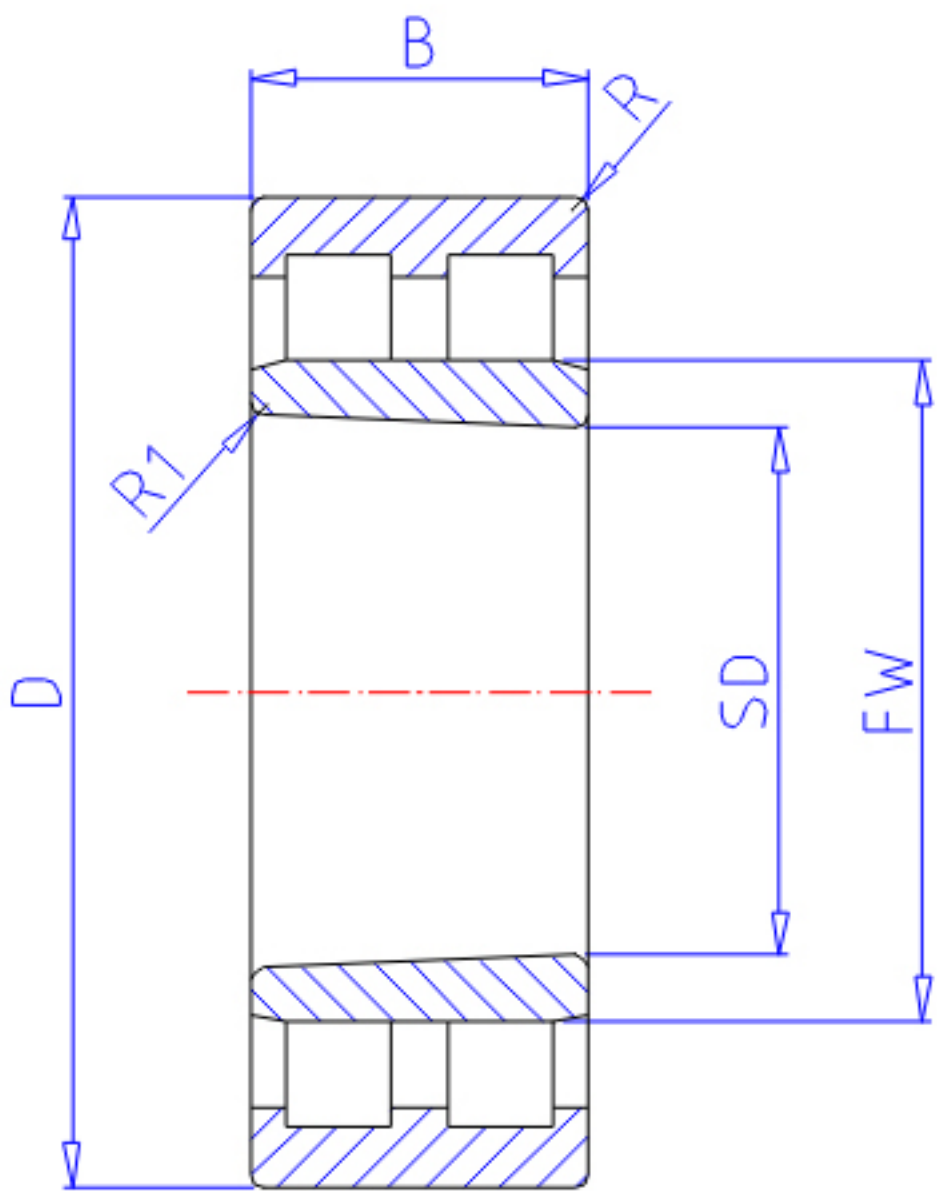


NTN NNU4920K参数

主要尺寸	SD	100	mm	-
	D	140	mm	外径
	B	40	mm	宽度
	R	1.1	mm	(最小)
	R1	1	mm	(最小)
型号	ORDER	NNU4920K		型号
基本额定载荷	CR	131000	N	动载荷
	COR	260000	N	静载荷
	CRF	13 300	kgf	动载荷
	CORF	26 500	kgf	静载荷
极限转速	LSG	4 300	r/min	脂润滑
	LSO	5 100	r/min	油润滑
尺寸	FW	113.0	mm	-
	EW	129.0	mm	-
重量	MASS	1750	g	重量
安装尺寸	DA1	106.5	mm	(最小)
	DB1	110	mm	(最小)
	DC	111		-
	DD	115	mm	(最小)
	DA	133.5	mm	(最大)
	DB2	133.5	mm	(最大)
	BB	131	mm	(最小)

NTN NNU4920K图片



参考资料:<http://www.sozhou.com/p/981d9526.html>

