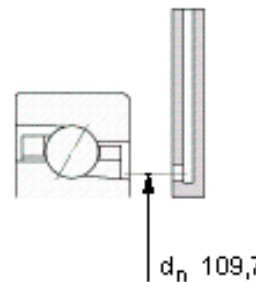
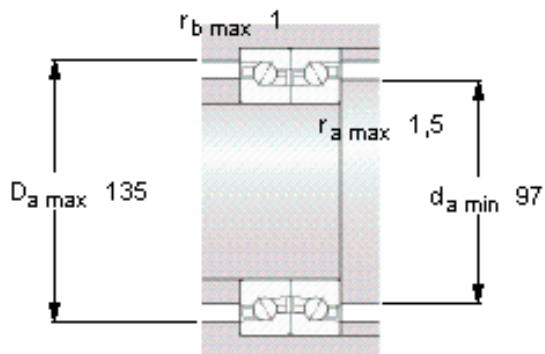
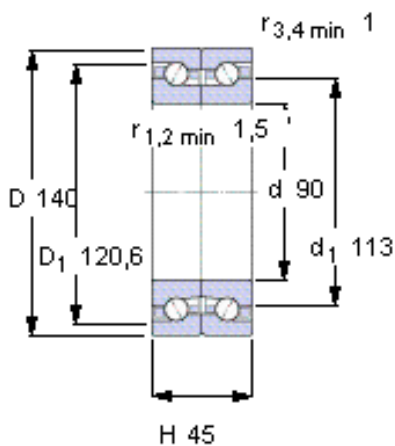


SKF BTM 90 BTN9/P4CDBA参数

主要尺寸	d	90	mm	-
	D	140	mm	-
	H	45	mm	-
基本额定载荷	C	46500	N	动载荷
	$C_0$	102000	N	静载荷
疲劳载荷极限	$P_u$	4000	N	-
可达转速	Grease	6000	r/min	-
	Oil-air	7700	r/min	-
重量	重量	2450	g	-
型号	型号	BTM 90 BTN9/P4CDBA	-	-

SKF BTM 90 BTN9/P4CDBA图片



未安装时的预载荷 [N]

550

Reference grease quantity [cm<sup>3</sup>]

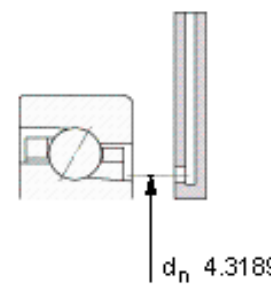
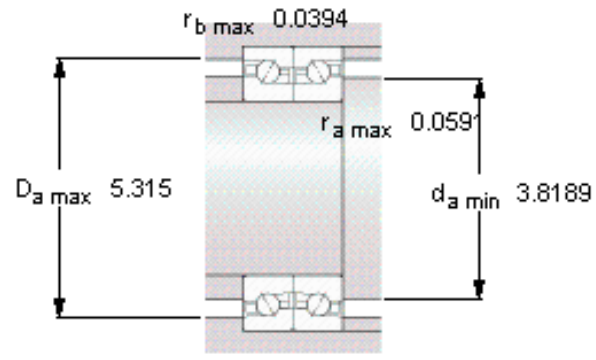
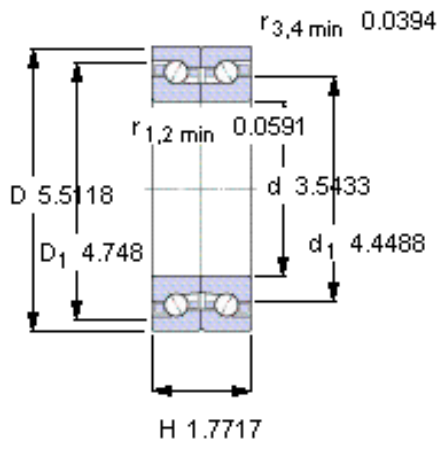
G<sub>ref</sub> 22

Static axial stiffness [N/μm]

(guideline value)

495

参考资料:<http://www.sozhou.com/p/97f433b9.html>



**未安装时的预载荷 [N]**

550

**Reference grease quantity [cm<sup>3</sup>]**

$G_{\text{ref}}$  22

**Static axial stiffness [N/ $\mu\text{m}$ ]**

(guideline value)

495