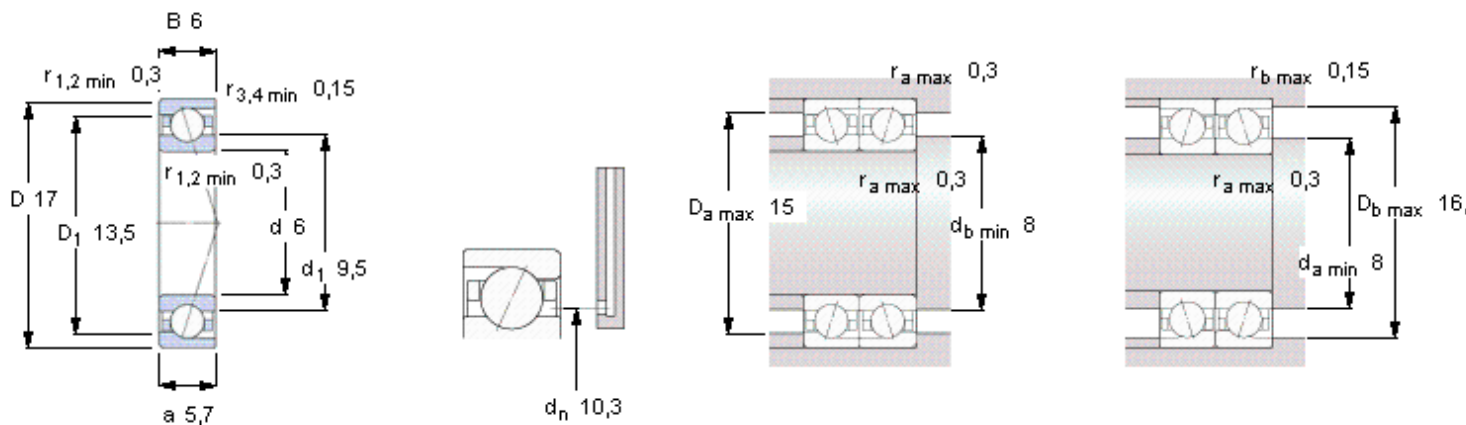


SKF 706 ACD/P4A参数

| | | | | |
|--------|---------|-------------|-------|-----|
| 主要尺寸 | d | 6 | mm | - |
| | D | 17 | mm | - |
| | B | 6 | mm | - |
| 基本额定载荷 | C | 1950 | N | 动载荷 |
| | C_0 | 750 | N | 静载荷 |
| 疲劳载荷极限 | P_u | 32 | N | - |
| 可达转速 | Grease | 110000 | r/min | - |
| | Oil-air | 160000 | r/min | - |
| 重量 | 重量 | 6 | g | - |
| 型号 | 型号 | 706 ACD/P4A | - | - |

SKF 706 ACD/P4A图片



Ball diameter 3,175

Number of balls 8

未安装时的预载荷 [N]

背对背配置，面对面配置

预载荷等级

| | | | |
|----|----|----|----|
| A | B | C | D |
| 10 | 20 | 40 | 80 |

Static axial stiffness [N/ μm]

(guideline value)

预载荷等级

| | | | |
|----|----|----|----|
| A | B | C | D |
| 19 | 25 | 32 | 43 |

Reference grease quantity [cm³]

G_{ref} 0,09

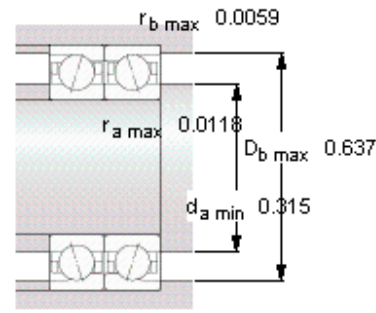
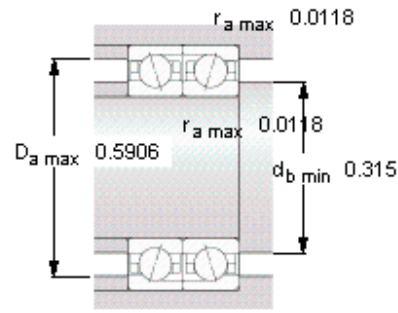
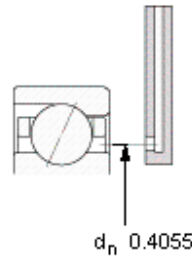
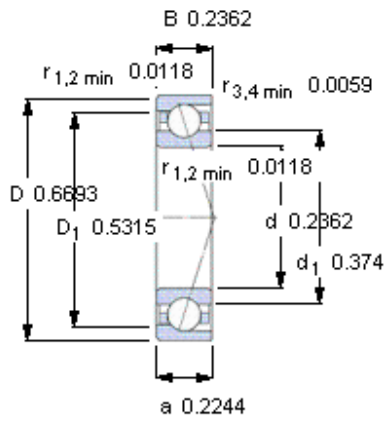
计算系数

for equivalent bearing load

| | 单列，串联 | 背对背配置，面对面配置 |
|-------|-------|-------------|
| e | 0,68 | 0,68 |
| X_1 | 1 | 1 |
| Y_1 | 0 | 0,92 |
| X_2 | 0,41 | 0,67 |
| Y_2 | 0,87 | 1,41 |
| X_0 | 0,5 | 1 |
| Y_0 | 0,38 | 0,76 |

for preload in mounted bearing sets

| | |
|-----------------|------|
| f | 1,01 |
| f_1 | 0,99 |
| f_{2A} | 1 |
| f_{2B} | 1,02 |
| f_{2C} | 1,05 |
| f_{2D} | 1,08 |
| f_{HC} | 1 |



Ball diameter 3,175

Number of balls 8

未安装时的预载荷 [N]

背对背配置，面对面配置

预载荷等级

| A | B | C | D |
|----|----|----|----|
| 10 | 20 | 40 | 80 |

Static axial stiffness [N/μm]

(guideline value)

预载荷等级

| A | B | C | D |
|----|----|----|----|
| 19 | 25 | 32 | 43 |

Reference grease quantity [cm³]

G_{ref} 0,09

计算系数

for equivalent bearing load

| | 单列，串联 | 背对背配置，面对面配置 |
|----------------|-------|-------------|
| e | 0,68 | 0,68 |
| X ₁ | 1 | 1 |
| Y ₁ | 0 | 0,92 |
| X ₂ | 0,41 | 0,67 |
| Y ₂ | 0,87 | 1,41 |
| X ₀ | 0,5 | 1 |
| Y ₀ | 0,38 | 0,76 |

for preload in mounted bearing sets

| | |
|-----------------|------|
| f | 1,01 |
| f ₁ | 0,99 |
| f _{2A} | 1 |
| f _{2B} | 1,02 |
| f _{2C} | 1,05 |
| f _{2D} | 1,08 |
| f _{HC} | 1 |