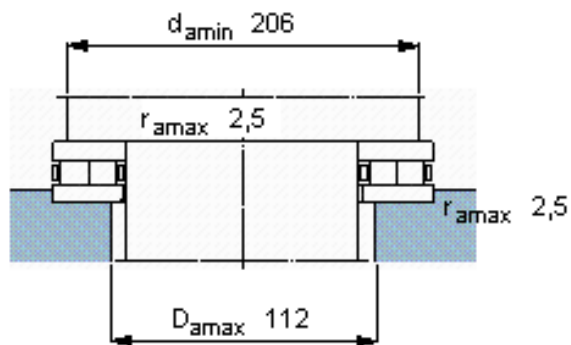
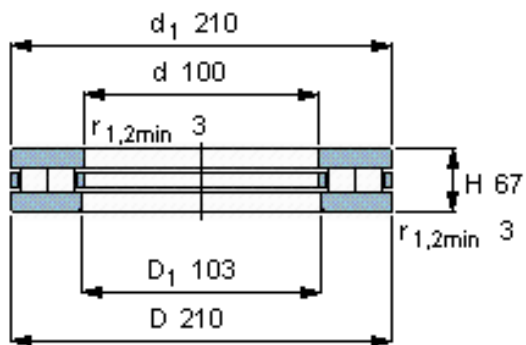


SKF 89420 M参数

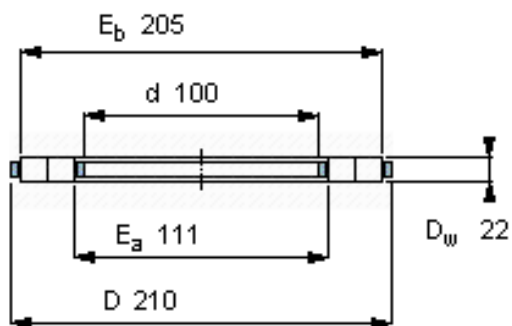
主要尺寸	d	100	mm	-
	D	210	mm	-
	H	67	mm	-
基本额定载荷	C	680000	N	动载荷
	C_0	2800000	N	静载荷
疲劳载荷极限	P_u	265000	N	-
最小载荷系数	A	0.63	-	-
额定转速	额定转度	700	r/min	-
	极限转速	1400	r/min	-
重量	重量	12000	g	-
型号	完整轴承	89420 M	-	-
	滚子和保持架推力组件	K 89420 M	-	-

SKF 89420 M图片

完整轴承



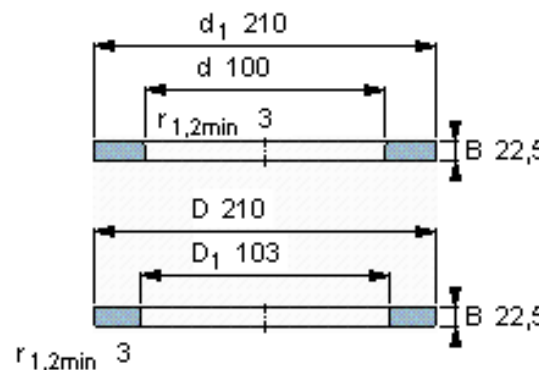
滚子和保持架推力组件



适宜的部件

轴垫圈
WS 89420

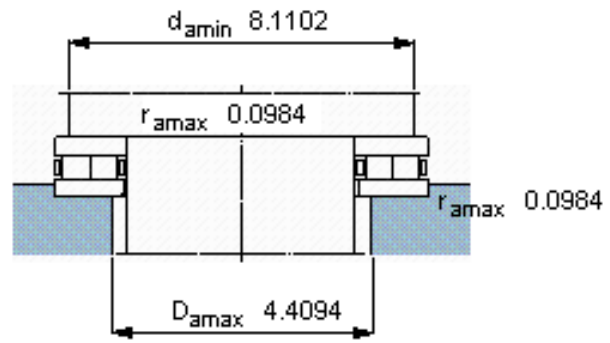
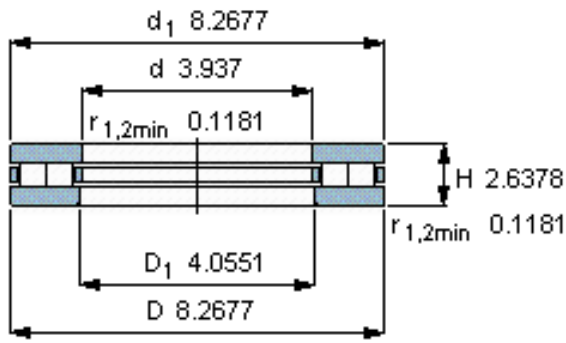
轴承座垫圈
GS 89420



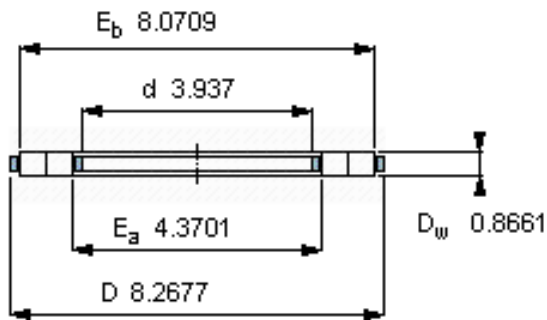
K 89420 M

质量 kg 2,60

完整轴承



滚子和保持架推力组件



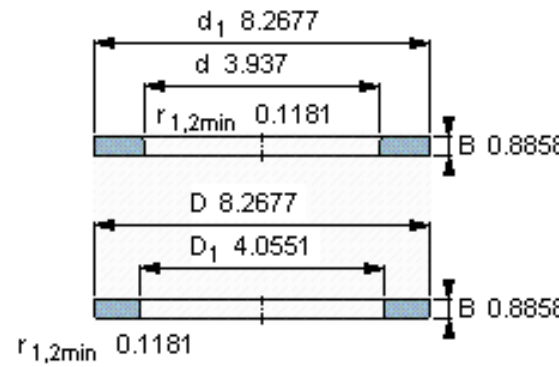
K 89420 M

质量 kg 2,60

适宜的部件

轴垫圈
WS 89420

轴承座垫圈
GS 89420



参考资料: <http://www.sozhou.com/p/97b0cfb4.html>