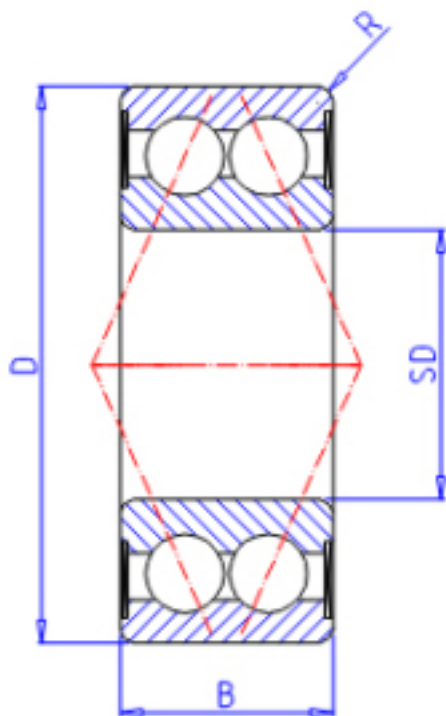


KOYO 3219参数

主要尺寸	SD	95	mm	内径
	D	170	mm	外径
	B	55.6	mm	宽度
	R	2.1	mm	(最小)
型号	ORDER	3219		型号
基本额定载荷	C	152000	N	动载荷
	C0	193000	N	静载荷
极限转速	NG	2200	1/min	脂润滑
	NO	3000	1/min	油润滑

KOYO 3219图片



参考资料:<http://www.sozhou.com/p/97a5c432.html>

