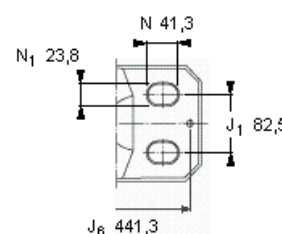
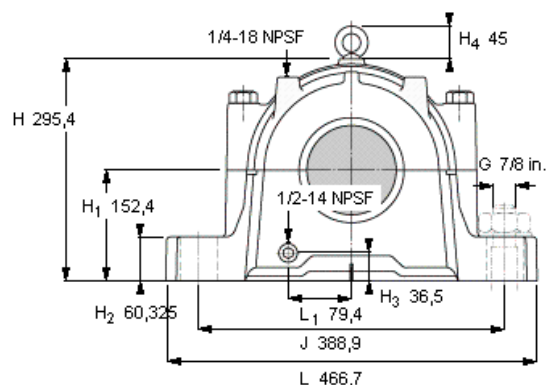
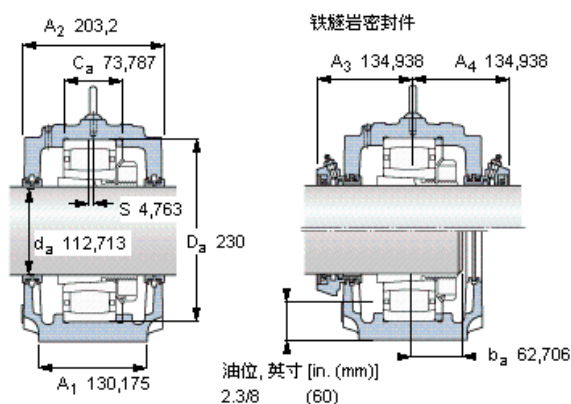


SKF C 2226 K参数

轴直径	d_a	112.713	mm	-
轴承	型号	C 2226 K	-	-
基本额定载荷	C	735000	N	动载荷
主要尺寸	A_2	203.2	mm	-
	L	466.7	mm	-
	H	295.4	mm	-
	H_1	152.4	mm	-
重量	重量	65000	g	-
	带下列密封件的轴承座套件型号	PosiTrac密封件	SAF C2526	-
	PosiTrac Plus密封件	SAF C2526 TLC	-	-
	铁燧岩密封件	SAF C2526 T	-	-

SKF C 2226 K图片



轴承座套件部件¹⁾

轴承座 ²⁾	SAF 526
轴承 ³⁾	C 2226 K
定位环	1 x SR 26-0
紧定套	HA 3126 L

密封件选择：

PosiTrac密封件	LOR 117
PosiTrac Plus 接触元件	B-10724-117
铁燧岩密封件	TER 117

其他的密封选择

带 V 形圈的燧岩密封件 (后缀 TV)	TER 117 V
接触密封件 (后缀 -210)	-
端盖 (后缀 Y)	EPR 15

注释

- 轴承座套件中的部件也可单独订购
- 轴承座始终配备迷宫密封环和定位环
- 参看型录“滚子轴承”中的其他内部游隙数据
- 有关 100% 轴承充填和 50% 轴承座充填要求，在修改设计或订购之前请先向 SKF 询问

额定速度, r/min

轴承极限转速	3800
PosiTrac Plus 密封件的最高速度	1300
燧岩密封件的最高速度	700

有帽螺栓

尺寸 [英寸]	1 UNCx140
推荐的紧固扭矩 [ft.lbs (Nm)]	295 (400)

适用的固定螺栓

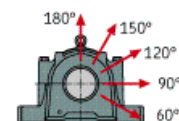
尺寸 [英寸 (毫米)]	7/8 in. (22)
--------------	--------------

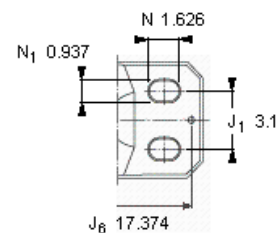
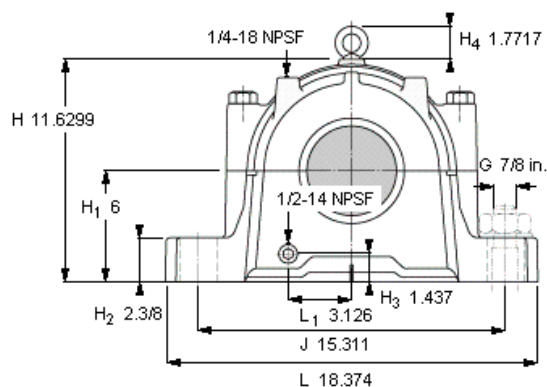
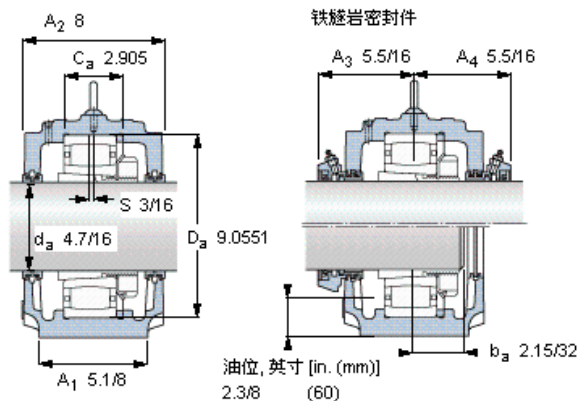
油脂量⁴⁾

初步填充, lb (kg)	3,25 (1,5)
---------------	------------

轴承座最高安全负荷 [lbf (kN)]

P_{60°	42600 (189)
P_{90°	25500 (113)
P_{120°	16600 (73,8)
P_{150°	15300 (68,0)
P_{180°	19000 (84,5)





轴承座套件部件¹⁾

轴承座 ²⁾	SAF 526
轴承 ³⁾	C 2226 K
定位环	1 x SR 26-0
紧定套	HA 3126 L

密封件选择：

PosiTrac密封件	LOR 117
PosiTrac Plus 接触元件	B-10724-117
铁磁岩密封件	TER 117

其他的密封选择

带 V 形圈的磁岩密封件 (后缀 TV)	TER 117 V
接触密封件 (后缀 -210)	-
端盖 (后缀 Y)	EPR 15

注释

- 1) 轴承座套件中的部件也可单独订购
- 2) 轴承座始终配备迷宫密封环和定位环
- 3) 参看型录“滚子轴承”中的其他内部游隙数据
- 4) 有关 100% 轴承充填和 50% 轴承座充填要求，在修改设计或订购之前请先向 SKF 询问

额定速度, r/min

轴承极限转速	3800
PosiTrac Plus 密封件的最高速度	1300
磁岩密封件的最高速度	700

有帽螺栓

尺寸 [英寸]	1 UNCx140
推荐的紧固	
扭矩 [ft.lbs (Nm)]	295 (400)

适用的固定螺栓

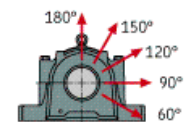
尺寸 [英寸 (毫米)]	7/8 in. (22)
--------------	--------------

油脂量⁴⁾

初步填充, lb (kg)	3,25 (1,5)
---------------	------------

轴承座最高安全负荷 [lbf (kN)]

P _{60°}	42600 (189)
P _{90°}	25500 (113)
P _{120°}	16600 (73,8)
P _{150°}	15300 (68,0)
P _{180°}	19000 (84,5)



参考资料: <http://www.sozhou.com/p/9782bcac.html>