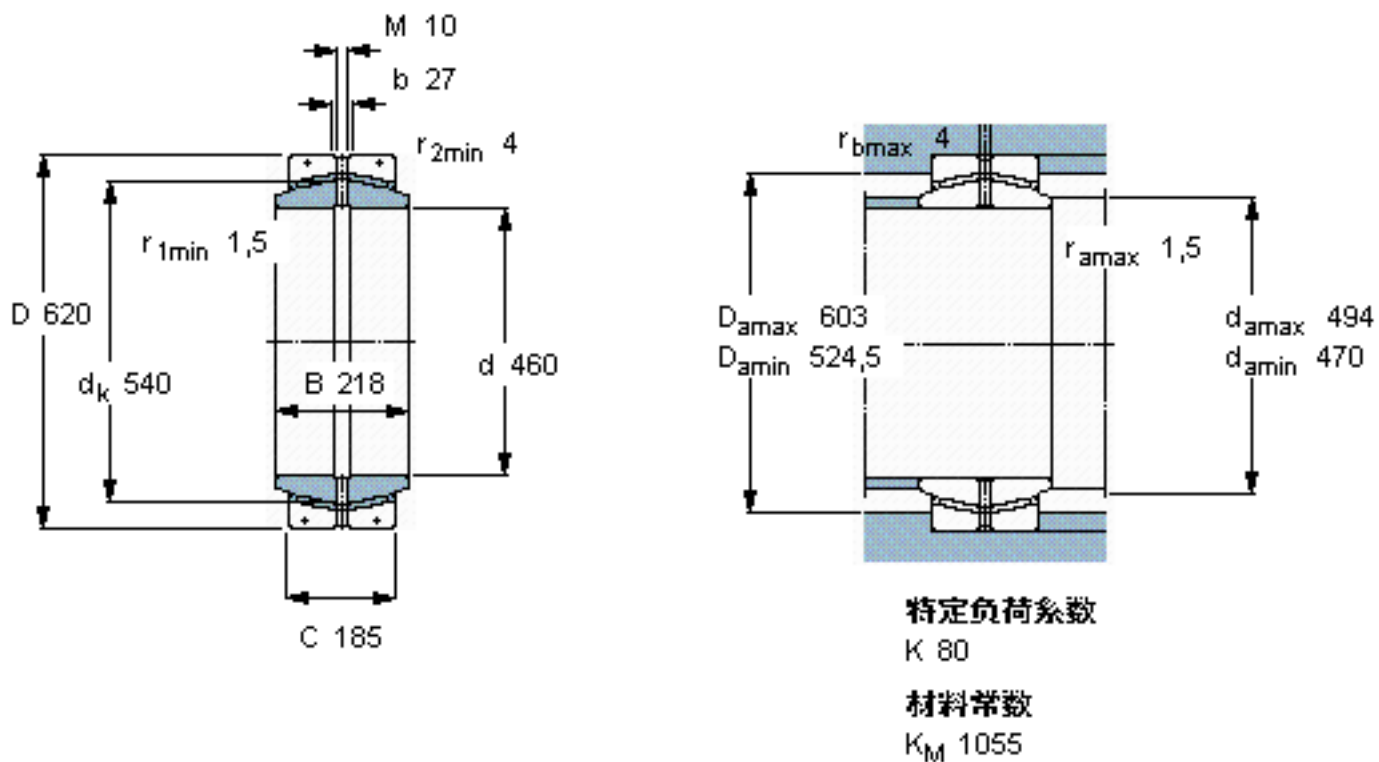


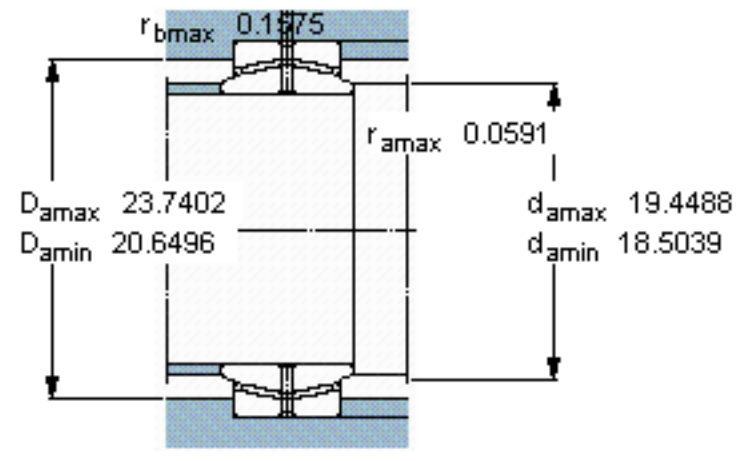
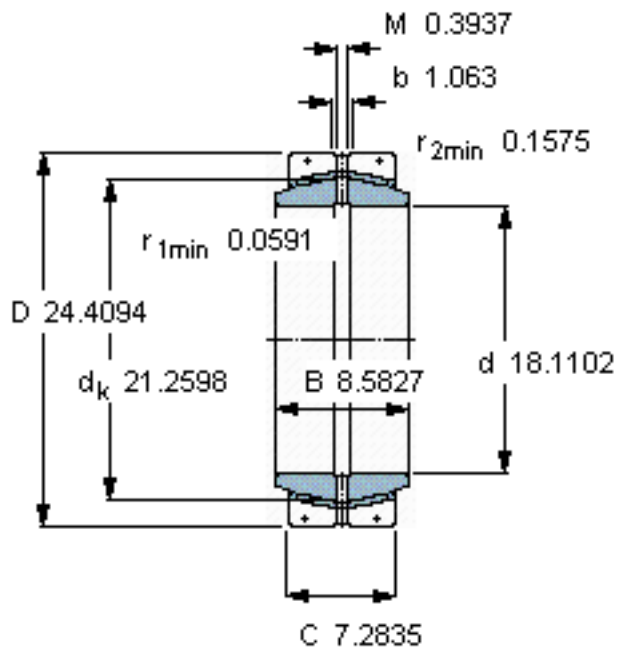
SKF GEC 460 FBAS参数

主要尺寸	d	460	mm	-
	D	620	mm	-
	B	218	mm	-
	C	185	mm	-
倾斜角	±	3	度	-
基本额定载荷	C	6000000	N	动载荷
	C_0	9000000	N	静载荷
重量	重量	182000	g	-
型号	型号	GEC 460 FBAS	-	-

SKF GEC 460 FBAS图片



参考资料: <http://www.sozhou.com/p/9775ff7f.html>



特定负荷系数

K 80

材料常数

K_M 1055