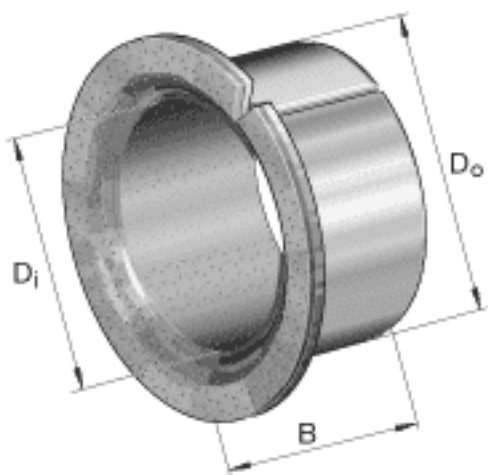
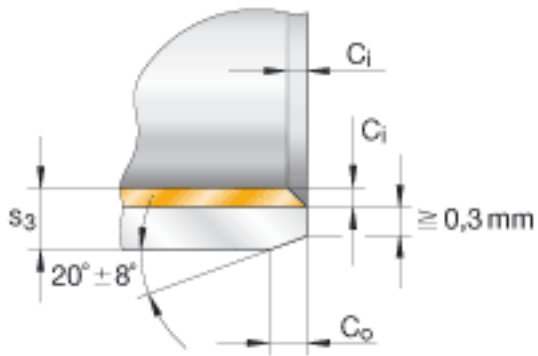
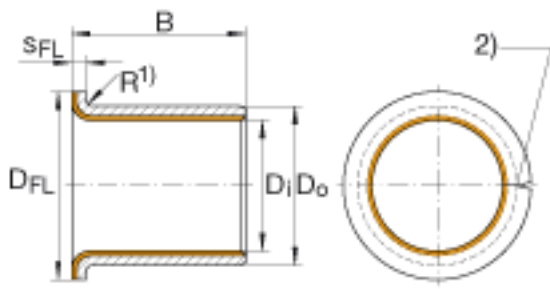


INA EGF08055-E40参数

尺寸	$C_{i \max}$	0.5	mm	-
	$C_{i \min}$	0.1	mm	-
	C_o	0.6	mm	公差: +/-0,4
	D_{FL}	15	mm	公差: +/-0,5
	S_{FL}	1	mm	公差: +0,05 / -0,2
	s_3	1	mm	-
重量	m	1.7	g	质量
尺寸	D_i	8	mm	-
	D_o	10	mm	-
	B	5.5	mm	公差: +/-0,25
说明				推荐的安装公差: 轴 f7 轴承座孔 H7
	1)			半径 $R_{\max} = S_3$
	2)			连接间隙

INA EGF08055-E40图片





参考资料:<http://www.sozhou.com/p/9773aba0.html>