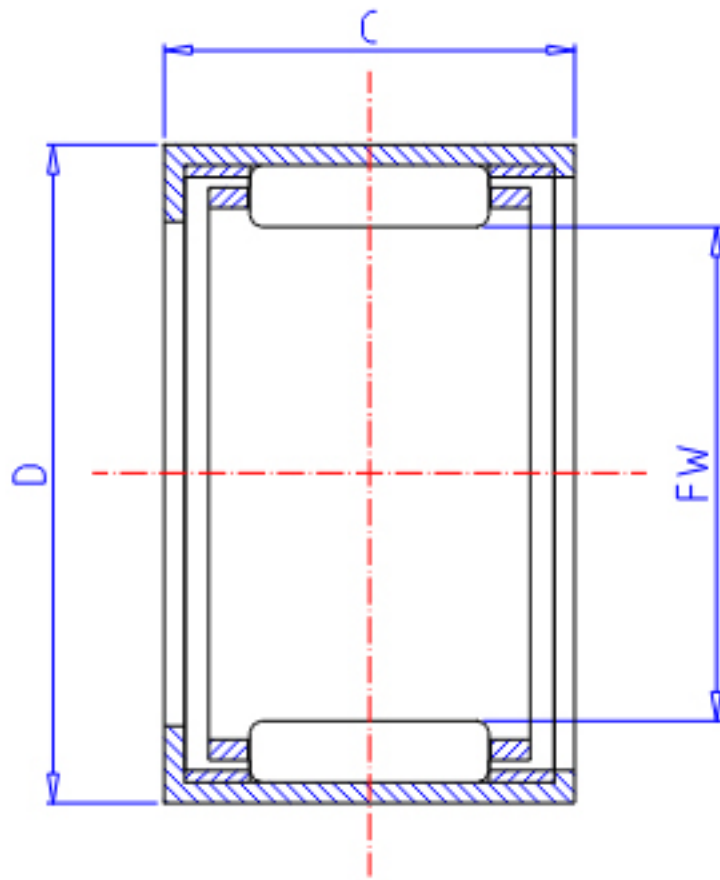


### IKO TA 3830Z参数

轴径	STDRT	38	mm	轴径
型号	ORDER	TA 3830Z		型号
重量	MASS	104.00	g	重量
主要尺寸	FW	38	mm	内径
	D	48	mm	外径
	C	30	mm	宽度
基本额定载荷	CR	43100	N	动载荷
	COR	80600	N	静载荷

### IKO TA 3830Z图片



参考资料:<http://www.sozhou.com/p/9747182a.html>

