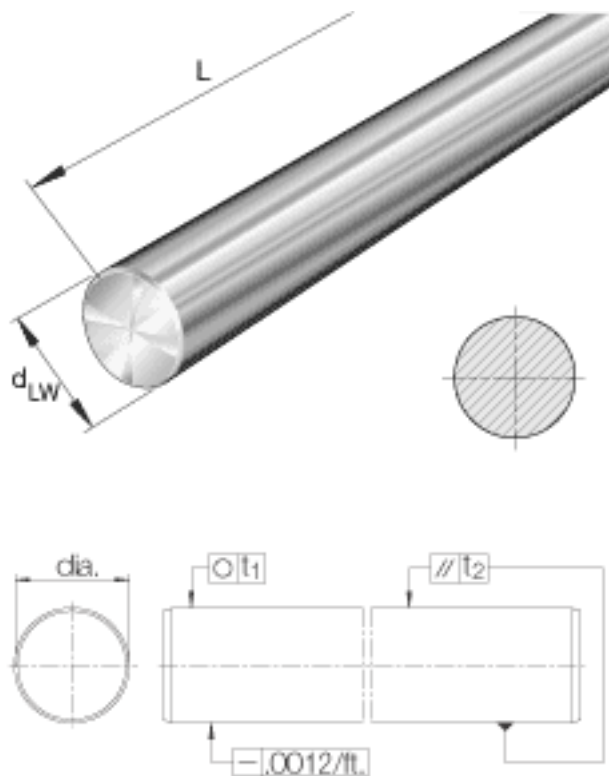


INA WZ5/8参数

| | | | | |
|----|-----------|-----------|------|-------------|
| 尺寸 | L_{max} | 4000 | mm | 长度(可根据需求定制) |
| | L | -13 / -25 | m | 公差 |
| | t_1 | 5 | m | 圆度 |
| | t_2 | 8 | m | 平行度 |
| 重量 | m | 1.55 | kg/m | 质量 |
| 尺寸 | d_{LW} | 15.875 | mm | 英制的轴的直径 |

INA WZ5/8图片



参考资料:<http://www.sozhou.com/p/9741af2a.html>