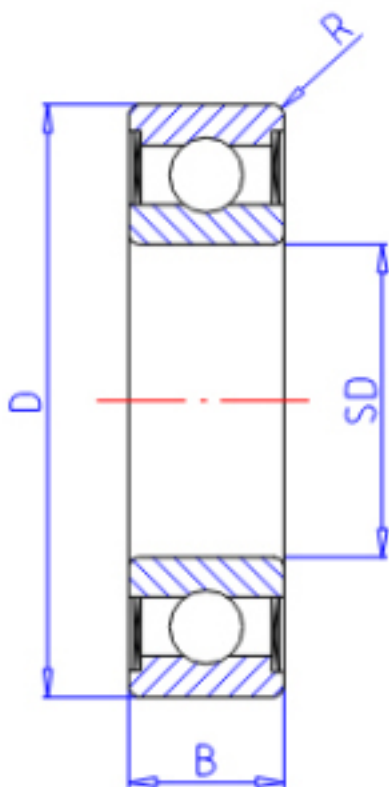


### KOYO 6202RS参数

主要尺寸	SD	15	mm	内径
	D	35	mm	外径
	B	11	mm	宽度
	R	0.6	mm	(最小)
型号	ORDER	6202RS		型号
基本额定载荷	C	7650	N	动载荷
	C0	3750	N	静载荷
极限转速	NG	13000	1/min	脂润滑

### KOYO 6202RS图片



参考资料:<http://www.sozhou.com/p/9726623b.html>

