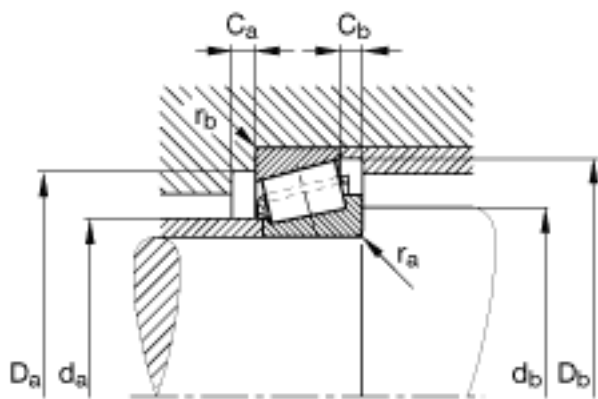
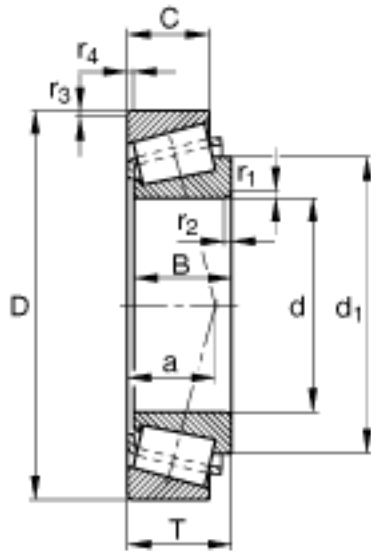


FAG T2EE040参数

尺寸	$r_{3, 4 \text{ min}}$	2	mm	-
	$r_{a \text{ max}}$	2.5	mm	-
	$r_{b \text{ max}}$	2	mm	-
重量	m	881	g	质量
基本额定载荷	C_r	114000	N	基本额定动载荷，径向
	C_{0r}	139000	N	基本额定静载荷，径向
计算系数	e	0.34		-
	Y	1.74		-
	Y_0	0.96		-
疲劳极限载荷	C_{ur}	17000	N	疲劳极限载荷，径向
极限转速	n_G	8600	r/min	极限转速
参考转速	n_B	5600	r/min	参考速度
尺寸	d	40	mm	-
	D	85	mm	-
	T	33	mm	-
	a	22.1	mm	-
	B	32.5	mm	-
	C	28	mm	-
	$C_{a \text{ min}}$	6	mm	-
	$C_{b \text{ min}}$	5	mm	-
	$D_{a \text{ min}}$	70	mm	-
	$D_{b \text{ min}}$	80	mm	-
	d_1	61.9	mm	-
	$d_{a \text{ max}}$	48	mm	-
	$d_{b \text{ min}}$	51	mm	-
	$r_{1, 2 \text{ min}}$	2.5	mm	-

FAG T2EE040图片



参考资料:<http://www.sozhou.com/p/971f007d.html>