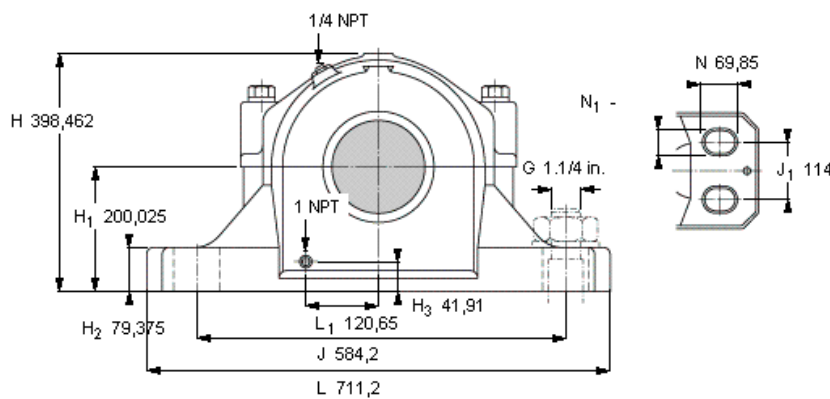
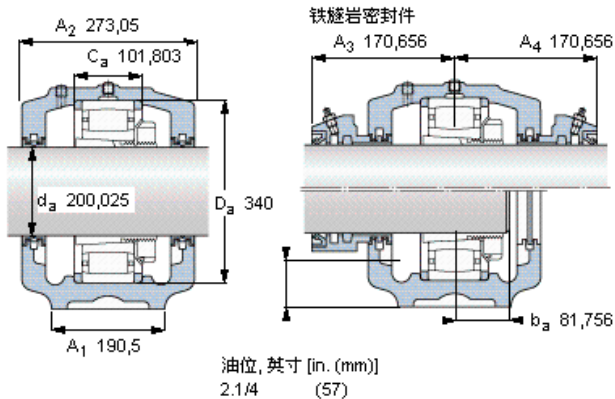


SKF C 3044 K参数

轴直径	d_a	200.025	mm	-
轴承	型号	C 3044 K	-	-
基本额定载荷	C	1320000	N	动载荷
主要尺寸	A_2	273.05	mm	-
	L	711.2	mm	-
	H	398.462	mm	-
	H_1	200.025	mm	-
重量	重量	175000	g	-
带下列密封件的轴承座 套件型号	PosiTrac密封件	SAF C3044 KA \times 7.7/8	-	-
	PosiTrac Plus密封件	SAF C3044 KA \times 7.7/8 TLC	-	-
	铁燧岩密封件	SAF C3044 KA TX 7.7/8	-	-

SKF C 3044 K图片



轴承座套件部件¹⁾

轴承座 ²⁾	SAF 044 KAx7.7/8
轴承 ³⁾	C 3044 K
定位环	2 x 36053-140 (不包括)
紧定套	HA 3044x7.7/8

密封件选择:

PosiTrac密封件	LOR 166
PosiTrac Plus 接触元件	B 10724-167
铁磁岩密封件	TER 166

其他的密封选择

带 V 形圈的磁岩密封件 (后缀 TV)	TER 166 V
接触密封件 (后缀 -210)	-
端盖 (后缀 Y)	EPR 23

注释

- 1) 轴承座套件中的部件也可单独订购
- 2) 轴承座始终配备迷宫密封环和
- 3) 参看型录“滚子轴承”中的其他内部游隙数据
- 4) 有关 100% 轴承充填和 50% 轴承座充填要求, 在修改设计或订购之前请先向 SKF 询问

额定速度, r/min

轴承极限转速	2200
PosiTrac Plus 密封件的最高速度	725
磁岩密封件的最高速度	385

有帽螺栓

尺寸 [英寸]	7/8-9
推荐的紧固扭矩 [ft.lbs (Nm)]	600 (820)

适用的固定螺栓

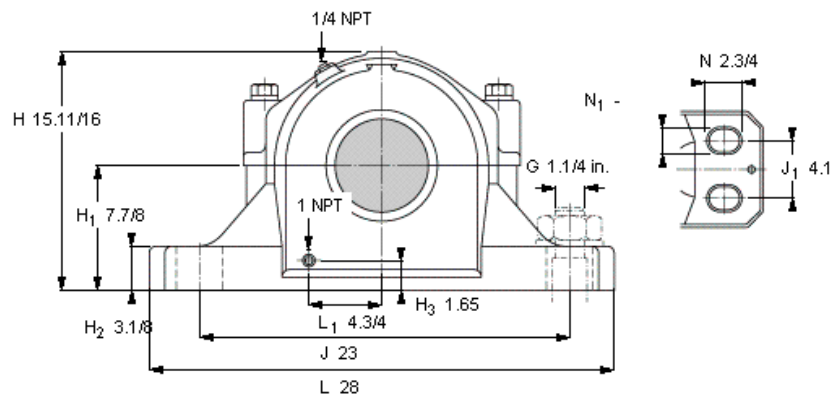
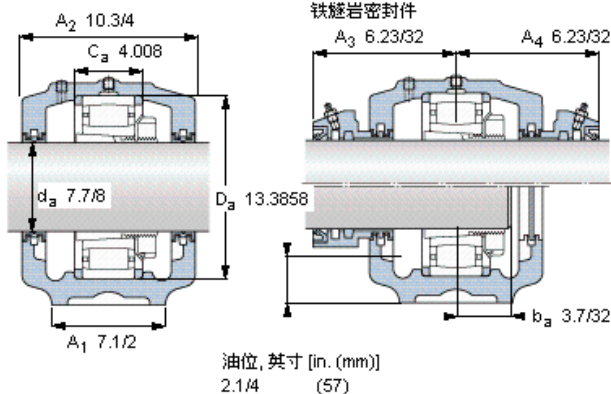
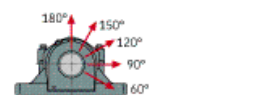
尺寸 [英寸 (毫米)]	1.1/4 (30)
--------------	------------

油脂量⁴⁾

初步填充, lb (kg)	7,25 (3,3)
---------------	------------

轴承座最高安全负荷 [lbf (kN)]

P _{60°}	65100 (290)
P _{90°}	39000 (173)
P _{120°}	24000 (107)
P _{150°}	21200 (94,3)
P _{180°}	25500 (113)



轴承座套件部件¹⁾

轴承座 ²⁾	SAF 044 KAx7.7/8
轴承 ³⁾	C 3044 K
定位环	2 x 36053-140 (不包括)
紧定套	HA 3044x7.7/8

密封件选择:

PosiTrac密封件	LOR 166
PosiTrac Plus 接触元件	B 10724-167
铁磁岩密封件	TER 166

其他的密封选择

带 V 形圈的磁岩密封件 (后缀 TV)	TER 166 V
接触密封件 (后缀 -210)	-
端盖 (后缀 Y)	EPR 23

注释

- 1) 轴承座套件中的部件也可单独订购
- 2) 轴承座始终配备迷宫密封环和
- 3) 参看型录“滚子轴承”中的其他内部游隙数据
- 4) 有关 100% 轴承充填和 50% 轴承座充填要求, 在修改设计或订购之前请先向 SKF 询问

额定速度, r/min

轴承极限转速	2200
PosiTrac Plus 密封件的最高速度	725
磁岩密封件的最高速度	385

有帽螺栓

尺寸 [英寸]	7/8-9
推荐的紧固扭矩 [ft.lbs (Nm)]	600 (820)

适用的固定螺栓

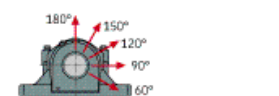
尺寸 [英寸 (毫米)]	1.1/4 (30)
--------------	------------

油脂量⁴⁾

初步填充, lb (kg)	7,25 (3,3)
---------------	------------

轴承座最高安全负荷 [lbf (kN)]

P _{60°}	65100 (290)
P _{90°}	39000 (173)
P _{120°}	24000 (107)
P _{150°}	21200 (94,3)
P _{180°}	25500 (113)



参考资料:<http://www.sozhou.com/p/96cab604.html>