

NSK FJT-2018参数

型号	型号	FJT-2018		-
外形尺寸	FW	20	mm	内径
	D	26		外径
	C3	18	mm	宽度
	C4	20	mm	最大宽度
	C2	1.0	mm	最大宽度
基本额定载荷	CR	11900	N	动载荷
	CR2	1210	kgf	动载荷
极限载荷	P _{MAX}	7550	N	极限载荷
	P _{MAX2}	770	kgf	极限载荷
极限转速	LS	9500	1/min	极限转速
重量	MASS	18.0	g	重量

NSK FJT-2018图片

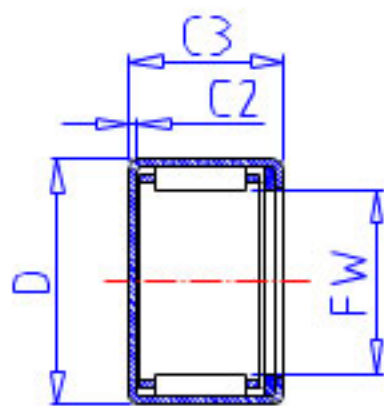
参考资料:<http://www.sozhou.com/p/96b28b00.html>



FJT, FJHT, FJLT



FJTT, FJHTT, FJLTT



MFJT, MFJLT

