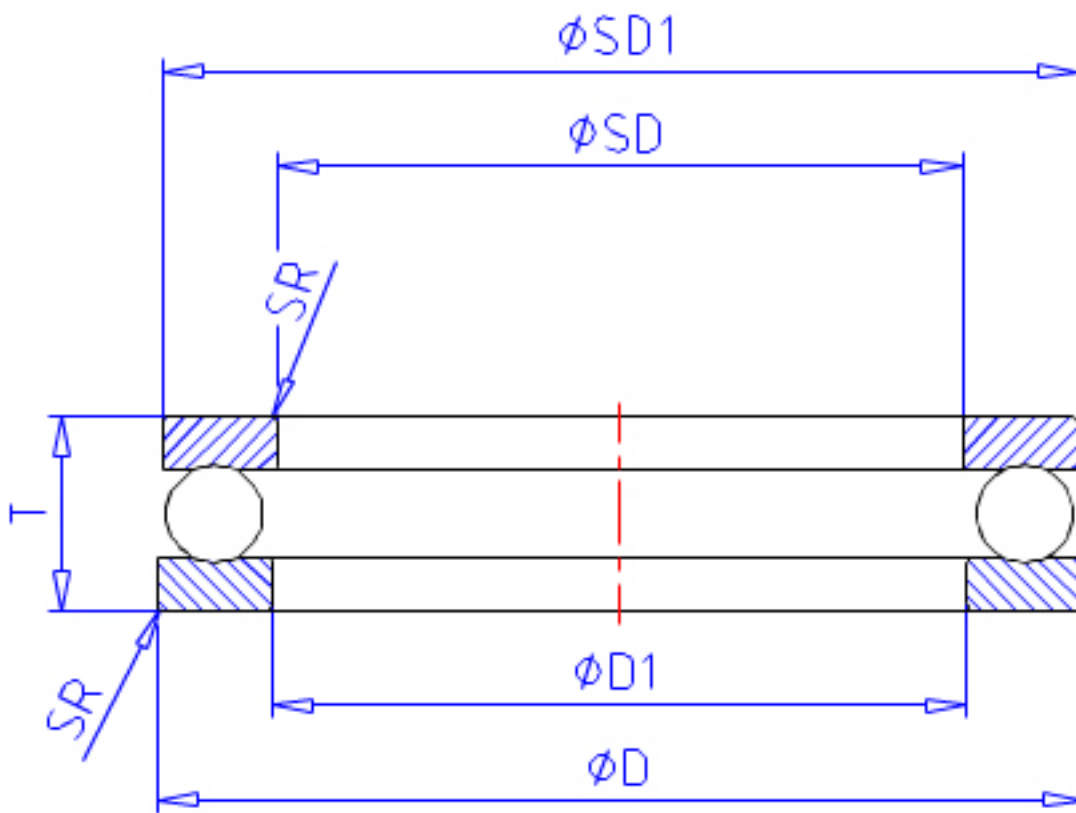


NSK 51268XM参数

极限转速	GRE	430	1/min	脂润滑
	OIL	630	1/min	油润滑
尺寸	SD1	455	mm	-
	D1	345	mm	-
	D2	400	mm	-
	D3	470	mm	-
	SB	36.0	mm	-
	A	199.0	mm	-
	R	360	mm	-
	安装尺寸	SDA	411	mm
DA		389	mm	(最大)
SRA		2.5	mm	(最大)
重量	MASS	47900	g	重量
型号	型号	51268XM		-
外形尺寸	SD	340	mm	内径
	D	460	mm	外径
	T	96	mm	宽度
	T3	100.3	mm	-
	T4	113	mm	-
	SR	3.0	mm	(最小)
	基本额定载荷	CAN	595000	N
COAN		2800000	N	静载荷
CA		60500	kgf	动载荷
COA		285000	kgf	静载荷

NSK 51268XM图片



参考资料:<http://www.sozhou.com/p/96a21c99.html>

