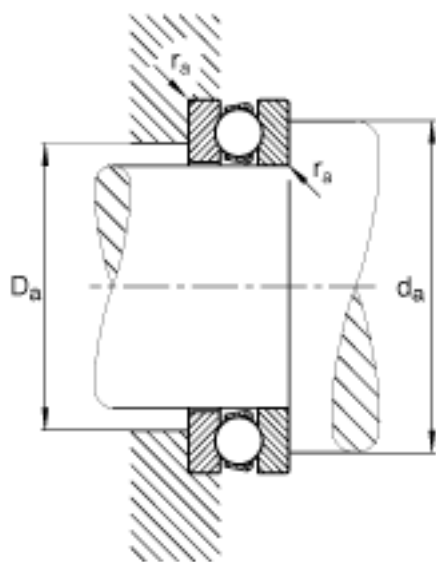
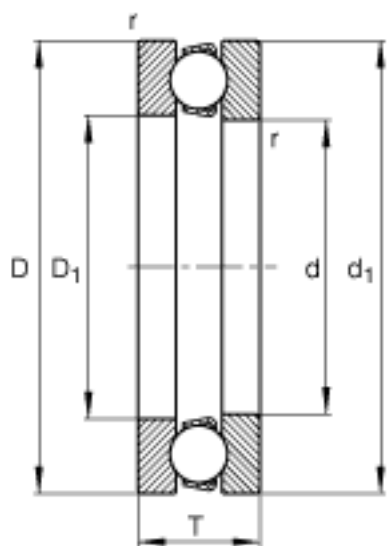


FAG 51202参数

| | | | | |
|--------|--------------------|--------|-------|-------------|
| 尺寸 | d | 15 | mm | - |
| | D | 32 | mm | - |
| | T | 12 | mm | - |
| | D ₁ | 17 | mm | - |
| | D _{a max} | 22 | mm | - |
| | d ₁ | 32 | mm | - |
| | d _{a min} | 25 | mm | - |
| | r _{a max} | 0.6 | mm | - |
| | r _{min} | 0.6 | mm | - |
| 重量 | m | 43 | g | 质量 |
| 基本额定载荷 | C _a | 16600 | N | 基本额定动载荷, 轴向 |
| | C _{0a} | 25000 | N | 基本额定静载荷, 轴向 |
| 尺寸 | A | 0.0030 | | 最小载荷系数 |
| 极限转速 | n _G | 9800 | r/min | 极限转速 |
| 疲劳极限载荷 | C _{ua} | 1100 | N | 疲劳极限载荷, 轴向 |

FAG 51202图片





参考资料:<http://www.sozhou.com/p/966e756b.html>