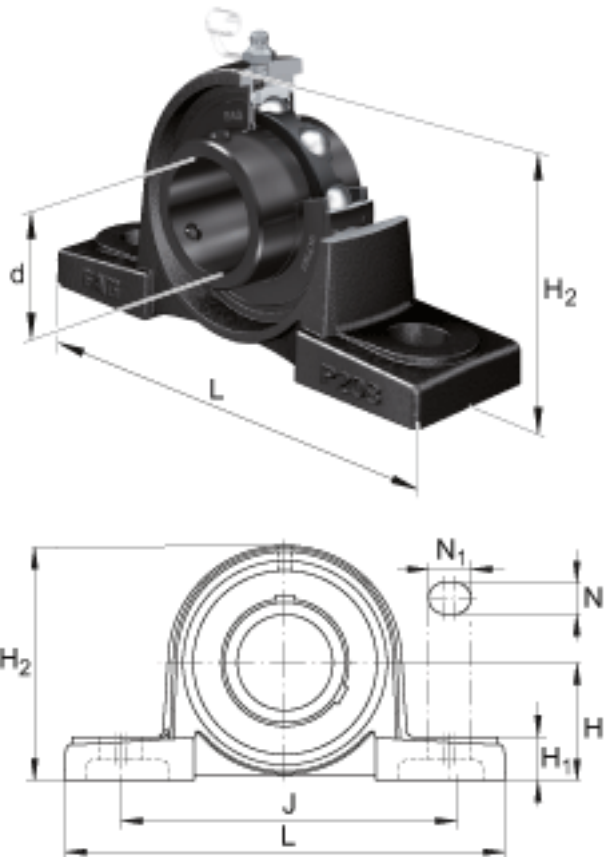
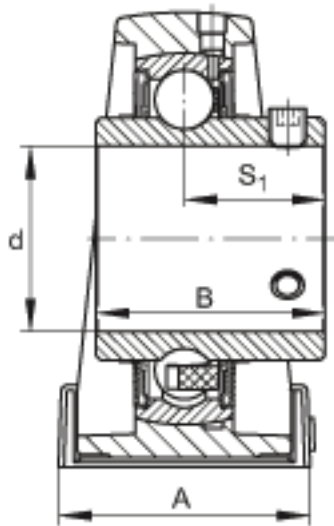


FAG UCP215-48参数

说明		P215		型号, 轴承座
		UC215-48		型号, 外球面球轴承
尺寸	d	76.2	mm	-
	L	275	mm	-
	H ₂	163	mm	-
	A	74	mm	-
	B	77.8	mm	-
	H	82.6	mm	-
	H ₁	28	mm	-
	J	217	mm	-
	N	25	mm	-
	N ₁	31	mm	-
	S ₁	44.5	mm	-
	重量	m	6600	g

FAG UCP215-48图片





参考资料:<http://www.sozhou.com/p/9631e01a.html>