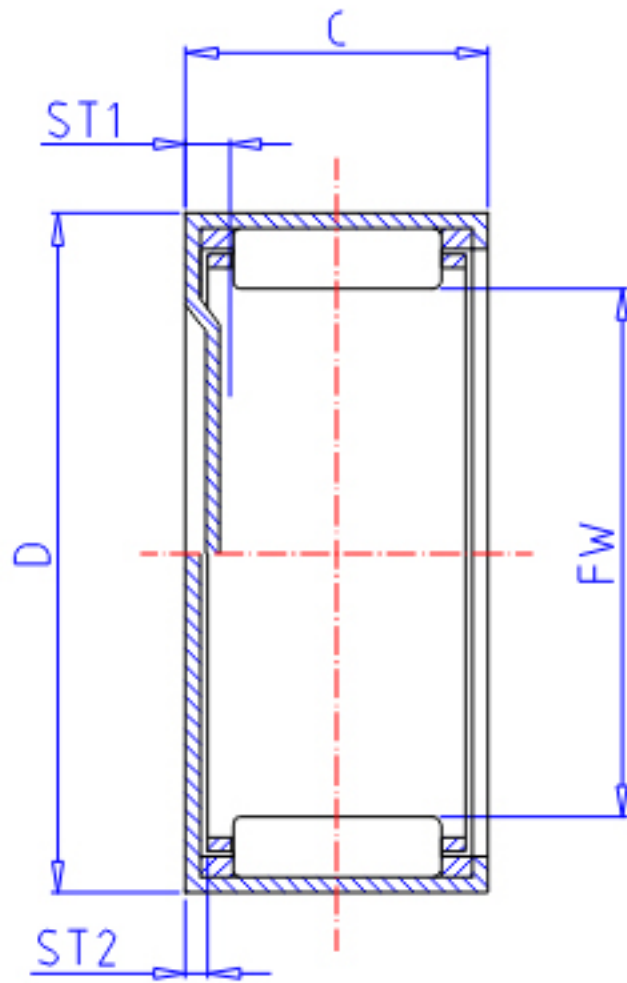


IKO TAM 2830参数

轴径	STDRT	28	mm	轴径
型号	ORDER	TAM 2830		型号
重量	MASS	72.50	g	重量
主要尺寸	FW	28	mm	内径
	D	37	mm	外径
	C	30	mm	宽度
	ST1	3.4	mm	-
	ST2	0.0	mm	-
	基本额定载荷	CR	33000	N
	COR	56900	N	静载荷

IKO TAM 2830图片



参考资料:<http://www.sozhou.com/p/9614d75f.html>

